

ООО «ТЕПЛОСТАР»

Россия, 443100, г. Самара, ул. Лесная, 11

ООО «АДВЕРС»

Россия, 443068, г. Самара, ул. Ново-Садовая, 106

Производство

+7(846)263-07-97

Отдел продаж

+7(846)270-68-64; 270-65-09

E-mail: advers-ts@yandex.ru

Сервисное обслуживание

ООО «Сервисная компания»

Россия, 443100, г. Самара, ул. Лесная, 11А

+7(846)266-25-39; 266-25-41

+7(846)266-25-42; 266-25-43

E-mail: garant@autoterm.ru

E-mail: support@autoterm.ru



www.autoterm.ru

Подогреватель предпусковой дизельный 14ТС – 10 – М5

Руководство по эксплуатации
АДВР.036.00.00.000 РЭ

Содержание

	Стр
1 Введение	3
2 Основные параметры и характеристики	3
3 Техника безопасности	4
4 Описание устройства и работы подогревателя	5
5 Блок управления подогревателя	10
6 Пульт управления	10
7 Неисправности	11
8 Неисправности элементов системы управления подогревателем.....	12
9 Техническое обслуживание	13
10 Рекомендации	15
11 Транспортировка и хранение	16
12 Комплект поставки подогревателя	16
13 Гарантийные обязательства.....	17
14 Свидетельство об упаковывании и приемке.....	18
15 Свидетельство о продаже и монтаже	18

1 Введение

Настоящее руководство по эксплуатации (далее по тексту – РЭ) предназначено для изучения устройства, работы и правил эксплуатации подогревателя предпускового дизельного 14ТС-10-М5 (далее по тексту – подогреватель). Подогреватель предназначен для предпускового разогрева и поддержания в теплом состоянии двигателя грузовых автомобилей всех марок с жидкостной системой охлаждения при температуре окружающего воздуха до минус 45°С.

Полный набор свойств подогревателя включает следующие функции.

- 1 Обеспечение надежного запуска двигателя при низких температурах воздуха.
- 2 Дополнительный догрев двигателя и салона при работающем двигателе автомобиля в условиях сильных морозов.
- 3 Подогрев салона и лобового стекла (для удаления обледенения) при неработающем двигателе.
- 4 Возможность установки в ручном режиме температуры обогрева салона и поддержания ее в автоматическом режиме при работе подогревателя.
- 5 Возможность запуска предпускового подогревателя в ручном режиме на 3 или 8 часов работы с одновременной установкой программы работы «экономичной» или «нормальной».

Руководство может не отражать незначительные конструктивные изменения, внесенные предприятием-изготовителем после подписания к печати данного РЭ.

Примечание. Подогреватель 14ТС-10-М5 предназначен для установки на автомобиль МАЗ.

2 Основные параметры и характеристики

Технические характеристики приведены с допуском $\pm 10\%$, полученные при температуре 20°С и номинальном напряжении.

Теплопроизводительность	на режиме <i>полный</i>	на режиме <i>средний</i>	на режиме <i>малый</i>	
	15,5	9	4	
Номинальное напряжение питания, В	24			
Расход топлива, л/час	на режиме <i>полный</i>	на режиме <i>средний</i>	на режиме <i>малый</i>	
	2,0	1,2	0,54	
Потребляемая мощность подогревателя, Вт, не более	на режиме <i>полный</i>	на режиме <i>средний</i>	на режиме <i>малый</i>	на режиме <i>остывания</i>
	132	101	77	47
Применяемое топливо	дизельное топливо по ГОСТ 305-82 (в зависимости от температуры окружающего воздуха)			
Теплоноситель	тосол, антифриз			
Программы работы подогревателя	«предпусковая» или «экономичная»			
Продолжительность одного рабочего цикла, часов, не менее	3 или 8			
Режим запуска	ручной			
Масса подогревателя со всеми комплектующими элементами, кг, не более	10			

3 Техника безопасности

3.1 Монтаж подогревателя, ввиду его сложности, должен производиться специализированными организациями. В своем составе подогреватель содержит, камеру сгорания (в которой сгорает топливно-воздушная смесь), теплообменник (обеспечивающий передачу тепла охлаждающей жидкости), электродвигатель с насосом (помпу), топливный насос, нагнетатель воздуха, блок управления (управляющий работой подогревателя по программе), пульт управления, датчики температуры и т.п.

3.2 Подогреватель разрешается применять только для целей, указанных в настоящем руководстве по эксплуатации.

3.3 Запрещается прокладывать топливопровод внутри салона или кабины автомобиля.

3.4 Автомобиль, оборудованный подогревателем, должен иметь огнетушитель.

3.5 Подогреватель запрещается применять в местах, где могут образовываться и скапливаться легковоспламеняемые пары и газы или большое количество пыли.

3.6 Запрещается эксплуатировать подогреватель в закрытых непроветриваемых помещениях.

3.7 При заправке автомобиля топливом подогреватель должен быть выключен.

3.8 При появлении неисправностей в работе подогревателя необходимо обращаться в специализированные ремонтные организации, уполномоченные заводом-изготовителем.

3.9 При проведении электросварочных работ на автомобиле или ремонтных работ на подогревателе необходимо отключить его от аккумуляторной батареи.

3.10 При монтаже и демонтаже подогревателя должны соблюдаться меры безопасности, предусмотренные правилами проведения работ с электрической сетью, топливной и жидкостной системами автомобиля.

3.11 Запрещается подключение подогревателя к электрической цепи автомобиля при работающем двигателе и отсутствии аккумуляторной батареи.

3.12 Запрещается отключение эл. питания подогревателя до окончания цикла продувки.

3.13 Питание подогревателя электроэнергией должно осуществляться от аккумуляторной батареи независимо от *массы* автомобиля.

3.14 Запрещается подсоединять и отсоединять разъем нагревателя при включенном электропитании подогревателя.

3.15 После выключения подогревателя повторное включение должно быть не ранее, чем через 5-10 секунд.

3.16 При несоблюдении вышеперечисленных требований потребитель лишается прав на гарантийное обслуживание подогревателя.

3.17 В целях безопасности эксплуатации подогревателя после двух подряд неудачных запусков необходимо обратиться в сервисную службу для выявления и устранения неисправности.

4 Описание устройства и работы подогревателя

Подогреватель работает независимо от автомобильного двигателя. Питание подогревателя топливом и электроэнергией осуществляется от автотранспортного средства. Схема электрических соединений подогревателя приведена на рисунке 1.

Подогреватель (основные узлы подогревателя показаны на рисунке 2) является автономным нагревательным устройством, которое содержит:

- нагреватель (основные узлы нагревателя показаны на рисунке 3);
- топливный насос для подачи топлива в камеру сгорания;
- циркуляционный насос (помпа) для принудительной прокачки рабочей жидкости системы охлаждения (тосола) через теплообменную систему нагревателя;
- блок управления, осуществляющий управление вышеперечисленными устройствами;
- пульт управления.

Подогреватель своим гидравлическим контуром встраивается в систему охлаждения двигателя таким образом, чтобы его помпа обеспечивала циркуляцию охлаждающую жидкости в двигателе и нагревателе.

Принцип действия подогревателя основан на разогреве жидкости в системе охлаждения двигателя.

Для разогрева жидкости в качестве источника тепла используются продукты сгорания топливно-воздушной смеси в камере сгорания. Тепло через стенки теплообменника передается охлаждающей жидкости, которая прокачивается через систему охлаждения двигателя автомобиля.

При включении подогревателя осуществляется тестирование и контроль работоспособности элементов подогревателя: индикатора пламени, датчиков температуры и перегрева, помпы, электромотора нагнетателя воздуха, свечи, топливного насоса и их электроцепей. При исправном состоянии начинается процесс розжига. Одновременно включается циркуляционный насос (помпа).

Подогреватель может работать по одной из двух программ: «экономичной» или «предпусковой». Экономичная программа отличается меньшей потребляемой мощностью.

По заданной программе происходит предварительная продувка камеры сгорания и разогрев свечи накаливания. Затем подается топливо и воздух. В камере сгорания начинается процесс горения. Контроль горения осуществляет индикатор пламени. Всеми процессами при работе подогревателя управляет блок управления.

Блок управления осуществляет контроль температуры охлаждающей жидкости и в зависимости от ее величины устанавливает режимы работы подогревателя: «полный», «средний» или «малый». На режиме «полный» по программе «предпусковая» охлаждающая жидкость нагревается до 70°C, по программе «экономичная» - до 55°C, а при нагреве свыше 70°C или 55°C, соответственно, переходит на режим «средний». На режиме «средний» по программам «предпусковая» или «экономичная» охлаждающая жидкость нагревается до температуры 75°C, а при нагреве свыше 75°C подогреватель переходит на режим «малый». На режиме «малый» охлаждающая жидкость нагревается до 80°C (по обеим программам), а при температуре свыше 80°C подогреватель переходит на режим «остывания». При этом прекращается процесс горения, продолжается работа помпы и обогрев салона автомобиля.

При охлаждении жидкости ниже 55°C по программе «предпусковая» подогреватель автоматически включается вновь на режим «полный», а по программе «экономичная» - на режим «средний».

Продолжительность полного цикла работы по программе «предпусковая» составляет 3 часа, по программе «экономичная» - 8 часов и зависит от положения переключателя на пульте управления (см. раздел 6) Кроме того, имеется возможность выключить подогреватель в любой момент цикла.

При выключении подогревателя вручную или автоматически по истечении установленного времени работы прекращается подача топлива и производится продувка камеры сгорания воздухом.

Особенности автоматического управления работой подогревателя в аварийных и нестандартных ситуациях:

1) если по каким-либо причинам не произошёл запуск подогревателя, то процесс запуска автоматически повторится. После 2-х неудачных попыток происходит выключение подогревателя;

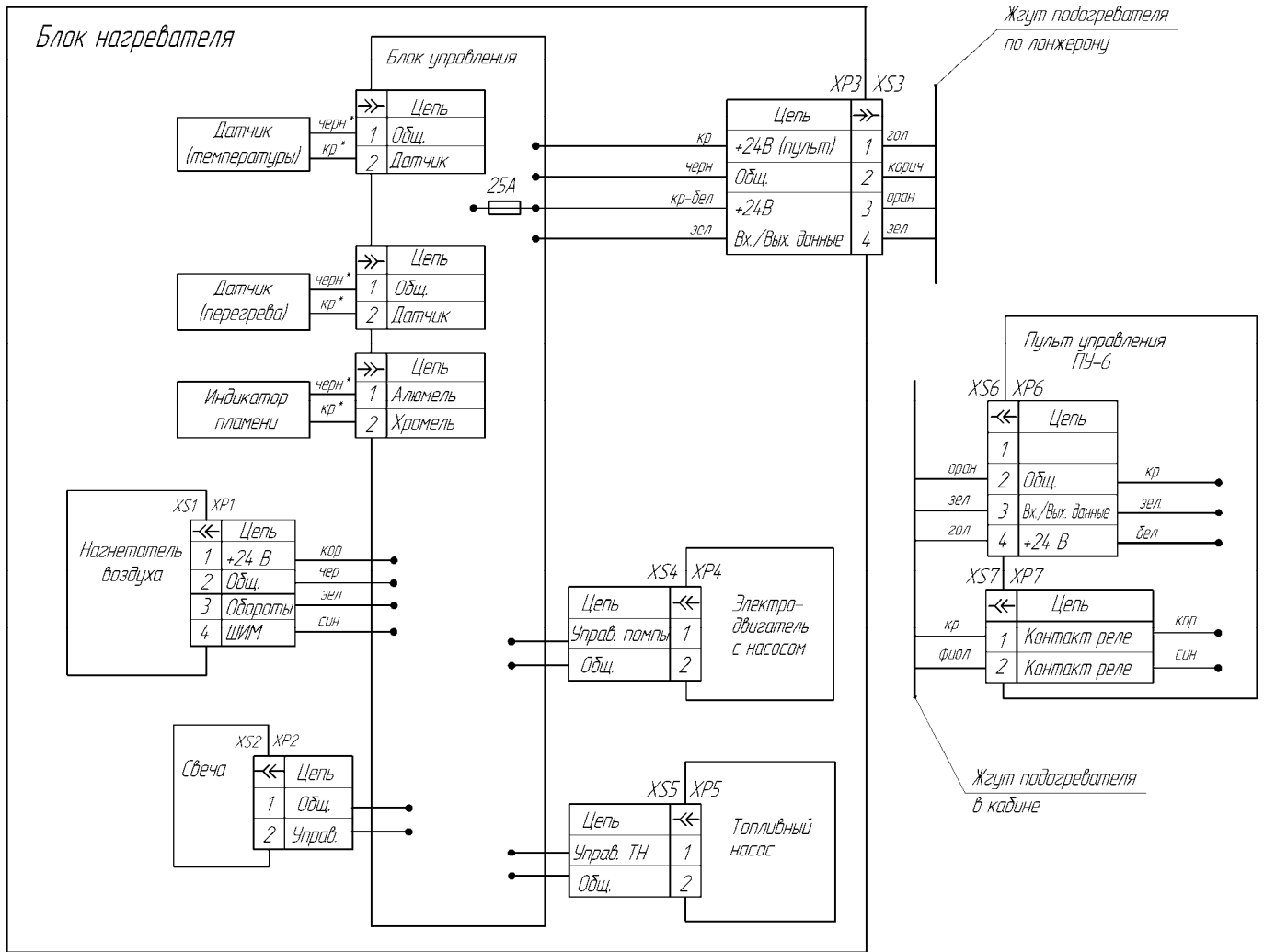
2) если во время работы подогревателя горение прекратится, то подогреватель выключится;

3) при перегреве подогревателя (например, вследствие нарушения циркуляции охлаждающей жидкости, воздушных пробок и др.) происходит автоматическое его выключение;

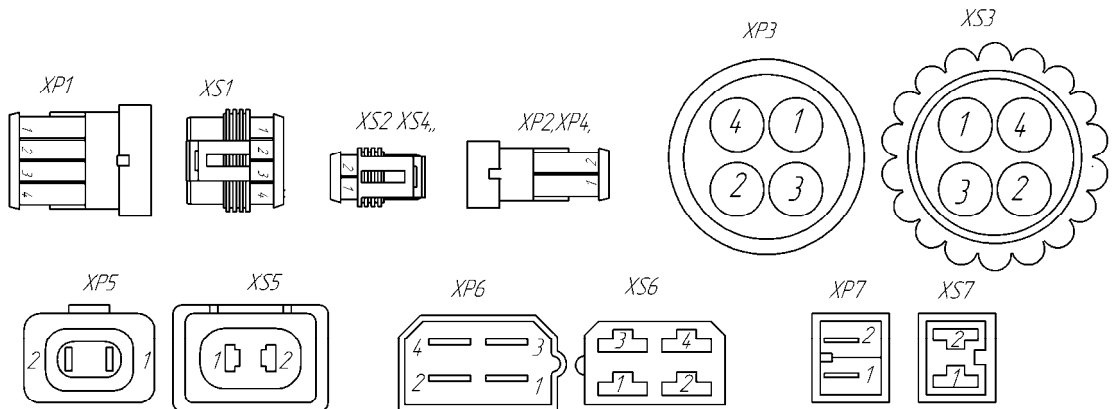
4) при падении напряжения ниже 20 В или его повышении свыше 30 В происходит выключение подогревателя;

5) при аварийном выключении подогревателя на пульте управления начинает мигать светодиод. Количество миганий через паузу показывает вид неисправности. Расшифровка вида неисправности приведена в разделе 8 данного руководства.

Примечание. Обогрев кабины автомобиля возможен только при открытом положении крана отопителя салона и замкнутом прерывателе массы автомобиля.



Расположение контактов в разъемах



1. Вид на колодки показан со стороны присоединительной части колодак (не со стороны проводов).
2. * - цвет метки на проводах датчиков, индикатора пламени и нагревателя воздуха.

Рис. 1- Схема электрических соединений

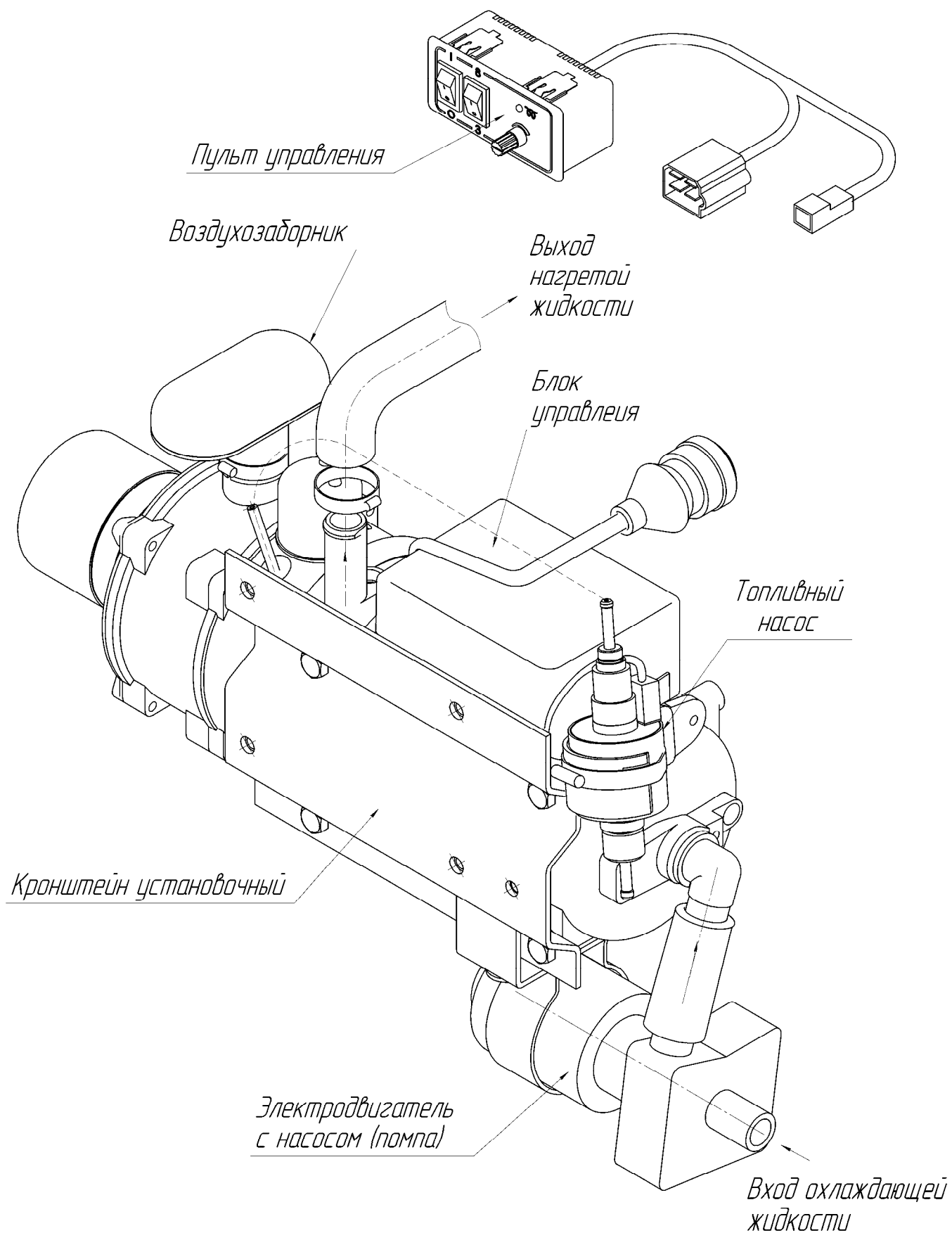


Рис. 2 – Основные узлы подогревателя.

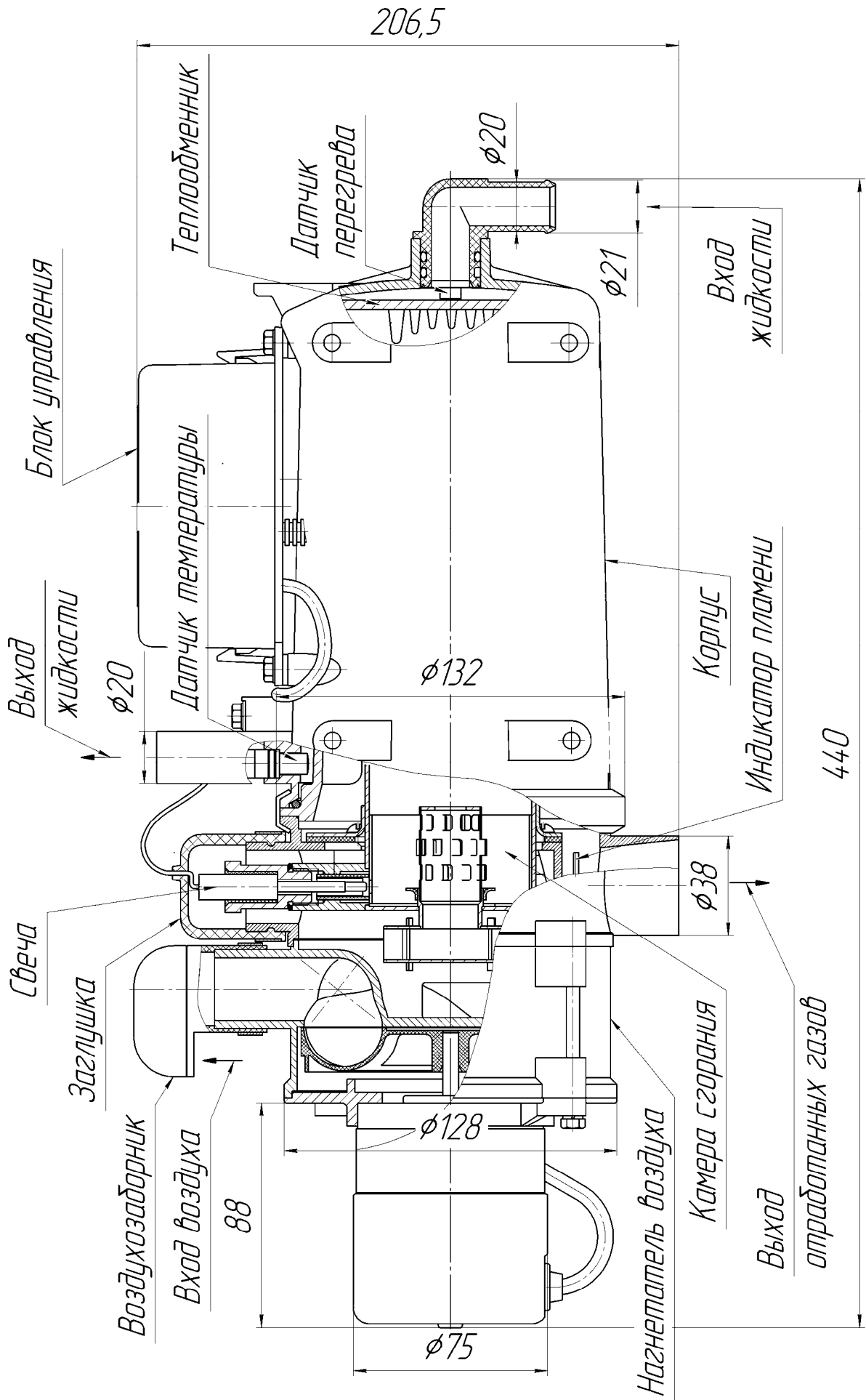


Рис. 3 – Основные узлы нагревателя

5 Блок управления подогревателя (БУ)

БУ обеспечивает управление подогревателем совместно с пультом управления. БУ выполняет следующие функции:

- а) начальную диагностику (проверку исправности) узлов подогревателя при запуске;
- б) диагностику узлов подогревателя во время всей работы;
- в) запуск и автоматическую работу по программам «предпусковая» или «экономичная» (переход на различные режимы в зависимости от температуры охлаждающей жидкости двигателя);
- г) выключение подогревателя:
 - при окончании заданного цикла (цикл 3 часа или 8 часов);
 - при потере работоспособности одного из контролируемых узлов;
 - при выходе параметров за допустимые пределы (температуры, напряжения и срыве пламени в камере сгорания).

6 Пульт управления ПУ-6

Пульт управления предназначен для:

- запуска и остановки подогревателя в ручном режиме;
- установки программы и продолжительности работы;
- установки температуры обогрева в кабине;
- показа состояния подогревателя (работает, не работает или не работает по причине возникновения неисправности).

6.1 Устройство пульта управления «ПУ-6» и работа с ним

На лицевой панели пульта расположены: два клавишных переключателя (поз.1 и 2), светодиод (поз.3), ручка терморегулятора (поз.4) и датчик температуры (поз.5) см. рис. 4.

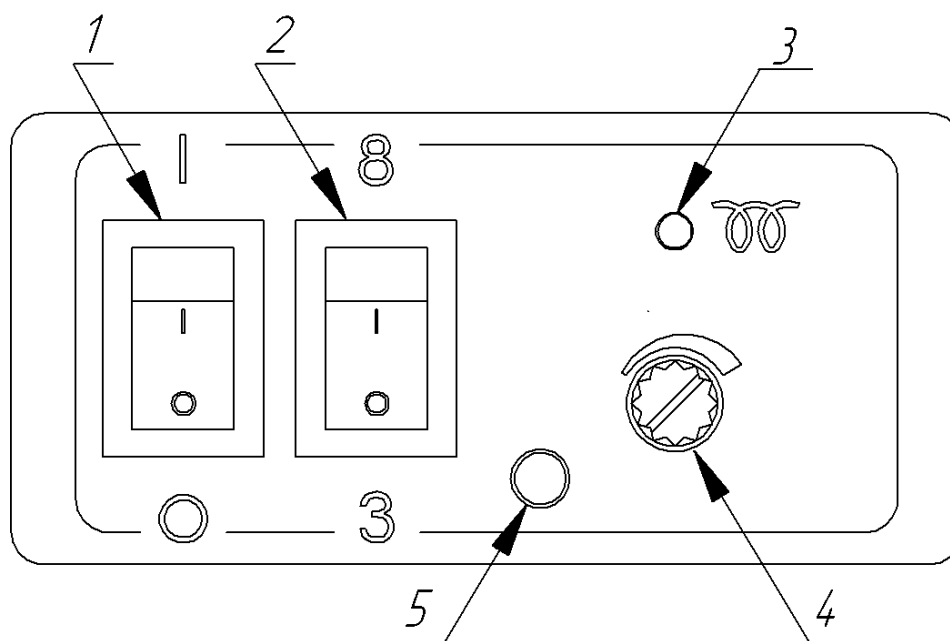


Рис. 4 – Лицевая панель пульта ПУ- 6

6.1.1 Переключатели предназначены для выполнения следующих команд:

- переключатель (поз.1) служит для запуска (положение « I ») и остановки подогревателя (положение « O »);
- переключатель (поз.2) служит для выбора режима работы:
 - а) предпусковой режим предназначен для разогрева и поддержания в теплом состоянии двигателя в течение 3 часов;
 - б) экономичный режим предназначен для поддержания в теплом состоянии двигателя и кабины водителя при неработающем двигателе; максимальное время работы в этом режиме 8 часов.

Положения переключателя обозначены соответственно цифрами «3» и «8».

6.1.2 Ручка терморегулятора (поз.4) служит для задания температуры в кабине транспортного средства в зоне панели пульта при условии, что температура охлаждающей жидкости больше или равна 40°C.

Температура поддерживается автоматически путем включения или отключения вентилятора отопителя кабины, при этом температура контролируется датчиком (поз.5), который расположен на передней панели пульта.

При установке ручки терморегулятора в крайнее правое положение вентилятор отопителя кабины будет работать непрерывно;

При установке ручки терморегулятора в крайнее левое положение вентилятор отопителя кабины будет отключен;

При установке ручки терморегулятора между крайними положениями вентилятор будет включаться и поддерживать температуру от 16 до 28°C в зависимости от положения ручки.

6.1.3 Светодиод (поз.3) показывает состояние подогревателя:

- светится зеленым при работе подогревателя;
- мигает красным при неисправности (аварии). Количество миганий после паузы соответствует коду неисправности (см. таблицу 2).
- не светится при неработающем подогревателе.

Внимание. Для повторного включения подогревателя после его автоматической остановки переключатель (поз.1) необходимо перевести в положение « O » и не ранее чем через 5-10 секунд в положение « I »

7 Неисправности

7.1 Неисправности, которые могут быть устранены собственными силами. Подогреватель после включения не запускается, при этом необходимо:

1. Проверить наличие топлива в баке;
2. Проверить наличие напряжения на разъеме XS3 (рис.1).
3. Проверить предохранитель 25А который находится в блоке управления (рис.1), при необходимости заменить.

7.2 Все другие возникшие неисправности подогревателя автоматически показываются миганием светодиода на пульте.

7.3 Неисправности подогревателя и методику их устранения приведены в разделе 8.

7.4 При всех неисправностях, возникших во время эксплуатации, кроме оговоренных в п. 7.1, необходимо обращаться в ремонтную мастерскую.

8 Неисправности элементов системы управления подогревателем

8.1 Поиск неисправностей необходимо начать с проверки контактов разъемов проверяемых цепей (см. таблицу 1 и схему электрических соединений на рисунке 1).

Таблица 1

Цепь	Нагреватель	Помпа	Пульт
Помпа	1,2 – XS4	1,2 – XP4	–
Топливный насос	1,2 – XS5	–	–
+ 24В	3 – XP3	–	4 – XP6
- Общий	2 – XP3	–	2 – XP6

8.2 Все другие возникшие неисправности подогревателя показаны в таблице 2.

Таблица 2

Кол-во миганий светодиода	Вид неисправности	Комментарий. Устранение неисправностей
1	Срыв пламени	Проверить количество и подачу топлива. Проверить систему подвода воздуха для сгорания и газоотводящий трубопровод. Если подогреватель запускается, то проверить индикатор пламени и при необходимости заменить. Проверить топливный фильтр тонкой очистки на засорение
2	Попытки запуска исчерпаны	Если допустимое количество попыток запуска использовано, проверить подачу топлива. Проверить систему подвода воздуха для сгорания и газоотводящий трубопровод. Проверить свечу накаливания.
3	Отключение, повышенное напряжение	Проверить батарею, регулятор напряжения и подводящую электропроводку. Напряжение между 2 и 3 контактами разъема XS3 должно быть не выше 30,6 В.
4	Отключение, пониженное напряжение	Проверить батарею, регулятор напряжения и подводящую электропроводку. Напряжение между 2 и 3 контактами разъема XS3 должно быть не ниже 20 В
5	Неисправность датчика перегрева Неисправность датчика температуры	Проверить соединительные провода. Выходной сигнал и напряжение находятся в линейной зависимости от температуры (0°C соответствует 2,73 В и при увеличении температуры на 1°C соответственно увеличивается выходной сигнал на 10 мВ). Проверить датчик и при необходимости заменить.
6	Неисправность индикатора пламени	Проверить соединительные провода. Проверить омическое сопротивление между контактами индикатора, которое должно быть не более 1 Ом.
7	Неисправность циркуляционного насоса	Проверить электропровода циркуляционного насоса на короткое замыкание и обрыв. Проверить циркуляционный насос на работоспособность при необходимости заменить.

Продолжение таблицы 2

8	Неисправность топливного насоса	Проверить электропровода топливного насоса на короткое замыкание и обрыв. Проверить топливный насос на производительность и при необходимости заменить.
9	Неисправность мотора нагнетателя воздуха	Проверить электропроводку мотора нагнетателя воздуха, при необходимости заменить нагнетатель воздуха
10	Неисправность свечи накаливания	Проверить свечу накаливания, при необходимости заменить.
11	Нет связи между пультом управления и блоком управления	Проверить соединительные провода, разъемы.
12	Превышено время на вентиляцию	За время продувки недостаточно охлаждён подогреватель. Проверить систему подачи воздуха для сгорания и газоотводящий трубопровод. Проверить индикатор пламени и при необходимости заменить.
13	Перегрев Опознан возможный перегрев. Разница температур, измеренных датчиком перегрева и датчиком температуры, слишком большая	Датчик перегрева или датчик температуры регистрирует температуру выше 102°C. Проверить полностью жидкостный контур и работу циркуляционного насоса. Разница значений температур, измеренных датчиком перегрева и датчиком температуры, составляет более 20°C (значение температуры с датчика перегрева больше 85°C или датчика температуры больше 70°C). Проверить датчик перегрева и датчик температуры и при необходимости заменить. Проверить работу циркуляционного насоса.

Внимание!!

1. Для надежной работы подогревателя необходимо включать его один раз в месяц на 5-10 минут, в том числе и в теплый период года, если подогреватель не эксплуатируется, для исключения залипания подвижных частей топливного насоса и других агрегатов подогревателя.

2. Использовать топливо в зависимости от температуры окружающей среды в соответствии с ГОСТом и руководством по эксплуатации.

9 Техническое обслуживание

Техническое обслуживание (ТО) подогревателя включает в себя следующие виды:

- ежедневное техническое обслуживание (ЕО);
- сезонное (при переводе АТС на зимнюю эксплуатацию).

Ежедневное техническое обслуживание подогревателя необходимо выполнять во время отопительного сезона. Перечень работ, выполняемых при ЕО, приведен в таблице 3.

Сезонное техническое обслуживание выполняется перед началом отопительного сезона.

При сезонном техническом обслуживании подогревателя проверить его техническое состояние в соответствии с таблицей 3.

Таблица 3

Наименование объекта ТО, Содержание работ и методика их проведения	Технические требования к объекту	Приборы, материалы, инструмент	Вид ТО	
			Ежедневное	Сезонное
<p>Электрооборудование</p> <p>Проверка надежности крепления электрических контактов приборов подогревателя. При налете грязи или масла на контактах удалить чистой замшей смоченной в бензине. При обнаружение подгара на рабочей поверхности контактов зачистить их мелкой стеклянной шкуркой № 150 ГОСТ6456-82 и протереть бензином.</p>	Визуальный осмотр	Уайт-спирит	по мере необходимости	+
<p>Воздухозаборник.</p> <p>Снять воздухозаборник, промыть в бензине и продуть сетку сжатым воздухом</p>	Визуальный осмотр	Уайт-спирит (ацетон)	по мере необходимости	+
<p>Свеча</p> <p>- снять воздухозаборник, резиновый колпачок, закрывающий свечу, и отсоединить подходящие провода, вывернуть свечу и снять с нее нагар.</p> <p>- проверить резиновый колпачок закрывающий свечу на механические повреждения, и при наличие повреждений заменить.</p>	Визуальный осмотр	Спец. ключ Чистая ветошь Уайт-спирит (ацетон) Отвертка		Через 500ч
<p>Камера сгорания</p> <p>Чистка отверстия Ø 1.5 мм для подачи воздуха в форсунку</p>	Визуальный осмотр	Ключ КО-13, Отвертка		Через 500ч
<p>Топливная система.</p> <p>Проверить герметичность топливопроводов, при необходимости провести подтяжку хомутовых соединений.</p>	Визуальный осмотр	Отвертка	+	+
<p>Жидкостная система.</p> <p>Чистка теплообменника</p>	Визуальный осмотр	Ключ КО-13, Отвертка, Щетка Емкость под тосол		Через 500ч
<p>Проверить герметичность жидкостной системы при необходимости провести подтяжку хомутовых соединений.</p>	Визуальный осмотр	Ключ КО-13, Отвертка	+	+

10 Рекомендации

10.1 Для обеспечения надежной работы подогревателя необходимо включать его один раз в месяц на 5-10 минут, в том числе и в теплый период года, если подогреватель не эксплуатируется. Данная операция необходима для удаления образующихся вязких пленочных отложений на движущих частях топливного насоса. Не выполнение данной операции может привести к отказу работы подогревателя.

10.2 Надежная работа подогревателя зависит от применяемого топлива в зависимости от температуры окружающей среды в соответствии с ГОСТ 305-82. Допускается применять топливо или смеси согласно таблице 4.

10.3 Рекомендуется при длительной стоянке или хранении автомобиля отключать подогреватель от источника питания (аккумулятора) с целью избежания его разрядки (ток потребления отопителя в нерабочем состоянии (30 ÷ 40) мА).

Таблица 4

Темпер. окружающей среды, °С	Вид топлива или смеси
Выше 0	Топливо дизельное Л-0,2-40 или Л-02-62 ГОСТ 305-82
От 0 до минус 5	Топливо дизельное З-0,2 минус 45 ГОСТ 305-82
От минус 5 до минус 20	Топливо дизельное А-0,4 ГОСТ 305-82 или смесь дизельного топлива З-0,2 минус 45 ГОСТ305-82 (70%) с керосином КО-25 или КО-20 ТУ38.401-58-10-90 (30%)
Ниже минус 20	Топливо дизельное А-0,4 ГОСТ 305-82 или смесь дизельного топлива З-0,2 минус 45 ГОСТ 305-82 (50%) с керосином КО-25 или КО-20 ТУ38.401-58-10-90 (30%)

10.4 При несвоевременном переходе на зимнее топливо может произойти запарафинивание фильтра топливозаборника в топливном баке (если он имеется) и фильтра в топливном насосе, что приводит к незапуску подогревателя или к отключению его во время работы.

Для устранения возникшей неисправности необходимо:

а) проверить топливозаборник на работоспособность следующим образом:

1) заменить топливо в топливном баке на топливо в соответствии температуре окружающей среды согласно таблице 4;

2) вывернуть топливозаборник из топливного бака. Промыть фильтр топливозаборника в бензине и продуть сжатым воздухом;

3) установить топливозаборник и проверить работоспособность подогревателя;

б) если работоспособность подогревателя не восстановилась после проверки топливозаборника, необходимо проверить фильтр топливного насоса следующим образом:

1) демонтировать топливный насос с автомобиля. Зафиксировав ключом (ключ на 17 мм) от поворота за поверхность А, отвернуть штуцер и снять фильтр (см. рис.5, запрещается фиксация топливного насоса за другие поверхности при отворачивании и наворачивании штуцера);

2) промыть фильтр в бензине и продуть сжатым воздухом;

3) установить фильтр в топливный насос, при этом установку штуцера производить на герметик, если в нем нет уплотнительной прокладки;

4) установить топливный насос и провести проверку работоспособности подогревателя.

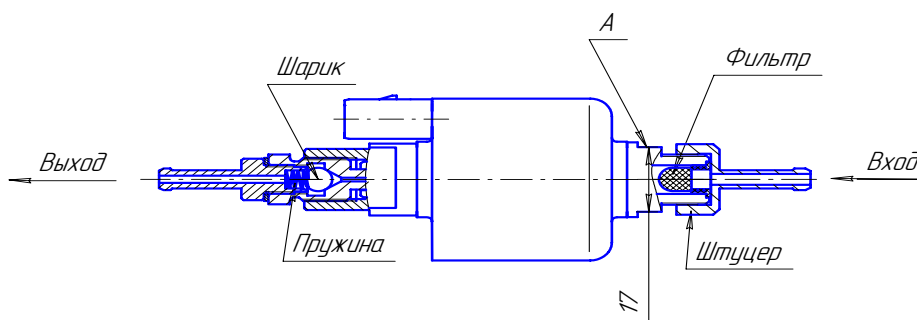


Рис. 5 – Топливный насос

10.5 Регулярно контролировать степень зарядки аккумуляторной батареи.

10.6 Рекомендуется включение подогревателя производить с замкнутым размыкателем массы.

11 Транспортировка и хранение

11.1 Подогреватели безопасны при транспортировке и могут транспортироваться любыми транспортными средствами в том числе воздушным и железнодорожным транспортом, обеспечивающим защиту упакованных изделий от атмосферных осадков и климатических факторов согласно условиям 5 ГОСТ 15150-69, а от механических воздействий по категории С ГОСТ 23216 -78.

11.2 Условия хранения подогревателей в упаковке предприятия-изготовителя в части климатических факторов должны соответствовать условиям хранения 2 ГОСТ 15150-69.

12 Комплект поставки подогревателя

Комплект поставки подогревателя согласно упаковочному листу.

13 Гарантийные обязательства

13.1 Гарантийный срок эксплуатации изделия истекает при достижении одного из следующих условий:

- срок эксплуатации достиг 18 месяцев после продажи изделия;
- изделие отработало гарантийный ресурс - 1000 часов;
- пробег автомобиля с установленным изделием превысил 50000 км.

13.2 Назначенный срок службы подогревателя 3000 часов.

13.3 При отсутствии штампа организации с указанием даты продажи гарантийный срок исчисляется с даты изготовления подогревателя.

13.4 Изготовитель не принимает претензии на некомплектность и механические повреждения после его продажи.

13.5 Производитель гарантирует нормальную работу своей продукции при условии соблюдения потребителем всех правил эксплуатации, транспортировки и хранения, указанных в данном руководстве. Если неисправность была обнаружена в течение гарантийного срока, то она будет установлена бесплатно. Установку изделия должны проводить организации, уполномоченные производителем. При этом в гарантийном талоне заполняется графа «Сведения о монтаже».

Гарантийные обязательства не распространяются на дефекты, возникшие в результате:

- форс-мажорных обстоятельств: ударов молнии, пожара, затопления, наводнения, недопустимых колебаний напряжения, ДТП;
- несоблюдения правил эксплуатации, хранения и транспортировки;
- монтажа, ремонта или наладки, если они проведены лицами и организациями, не уполномоченными производителем на производство монтажа и гарантийного ремонта;
- отказа работы подогревателя по причине загрязнения камеры сгорания;
- нарушения работы электрооборудования автомобиля;
- самостоятельного ремонта изделия или использование неоригинальных запасных частей.

Внимание! Гарантийный талон вкладывается в данное руководство.

Внимание! Список предприятий, выполняющих гарантийный ремонт изделий производства ООО «Адверс» и ООО «Теплостар» смотрите на сайте [www. autoterm.ru](http://www.autoterm.ru)

14 Свидетельство об упаковывании и приемке

Подогреватель 14ТС-10-М5.....заводской номер № _____

изготовлен, упакован и принят в соответствии с техническими условиями
ТУ 4591-004-40991176-2003, действующей технической документацией и признан
годным к эксплуатации.

Упаковку произвел _____ подпись

Дата выпуска

.....

(подпись ответственного лица)

М.П. ОТК

15 Свидетельство о продаже и монтаже

15.1 Подогреватель 14ТС –10 –М5

заводской номер,

укомплектован топливным насосом зав. номер

Место и дата продажи

М. П.

.....

(подпись продавца)

С условиями гарантии и правилами эксплуатации ознакомлен, претензии к
комплектации и внешнему виду не имею:

.....

(подпись покупателя)

15.2 Монтаж и опробование в работе подогревателя произведено:

на автомобиле (тип / марка / гос. номер) -

владелец -

организацией -

.....
(подпись ответственного лица)

М. П.