

УТВЕРЖДАЮ

Генеральный директор ООО “АДВЕРС”

_____ С.А. Комаров

« _____ » _____ 2011

**Отопители воздушные
ПЛАНАР –8ДМ-12,
ПЛАНАР –8ДМ- 24.**

Каталог деталей и сборочных единиц

Лист утверждения
АДВР 020.00.00.000 КДС-ЛУ

Зам. генерального директора

_____ Д.В. Кельгин

_____ 2011

Начальник К О

_____ М.В. Яковлев

_____ 2011

Начальник отдела ЭД

_____ В.А. Юдин

_____ 2011

Разработчик

_____ Н.С. Минаев

_____ 2011

ПРОИЗВОДИТЕЛЬ:

ООО «АДВЕРС»

www. autoterm.ru

Отдел продаж

443100 г. Самара, ул. Лесная, 11

Тел.(846) 270-68-64

Факс (846) 270-65-09

E-mail: advers-ts@yandex.ru



Гарантийный отдел

Телефон (факс): (846) 266-25-41, 266-25-43

Телефон (846) 266-25-42, 266-25-39

E -mail: garant@autoterm.ru

Техническая поддержка

E -mail: support@autoterm.ru

Телефон (846) 263-07-97 доб.231

**Отопители воздушные
ПЛАНАР – 8ДМ-12,
ПЛАНАР – 8ДМ- 24.**

Каталог деталей и сборочных единиц

АДВР 020.00.00.000 КДС

Настоящий каталог деталей и сборочных единиц предназначен для организаций и лиц, занимающихся установкой, ремонтом и обслуживанием воздушных отопителей ПЛАНАР-8ДМ-12 и ПЛАНАР-8ДМ-24.

Каталог состоит из разделов:

1* Состав воздушного отопителя ПЛАНАР-8ДМ-12 и ПЛАНАР-8ДМ-24 согласно схеме деления изделия на составные части - рис. 1 и перечню деталей и сборок – таблица 1;

2 Состав нагревателя ПЛАНАР-8ДМ-12, ПЛАНАР-8ДМ-24 согласно схеме деления – рис.2 и перечню деталей и сборок – таблица 2.

Каталог используется для определения обозначений деталей и сборочных единиц вышедших из строя при эксплуатации отопителя для заказа на предприятии- изготовителе.

* В данном КДС показана универсальная комплектация отопителя. Все другие комплектации отличаются от универсальной способом забора топлива для отопителя, длиной жгутов, подключением отопителя к электроснабжению АТС, длиной выхлопной трубы и воздухозаборника.

Внимание! Для заказа деталей и сборочных единиц, необходимо использовать заводские номера, которые указаны в таблицах.

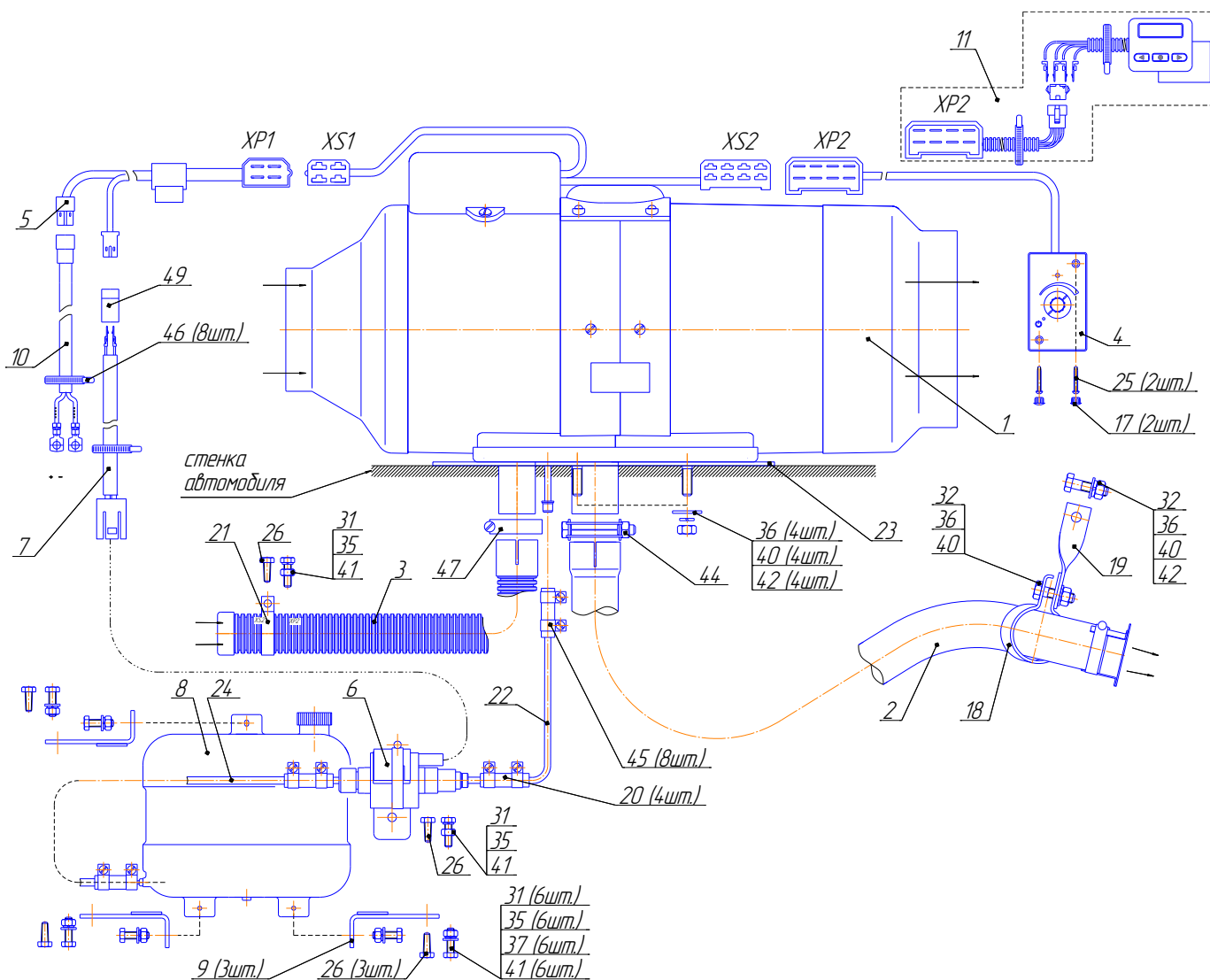


Рис.1- Схема деления воздушного отопителя на составные части.

Таблица 1

№	Обозначение	Заводской №	Наименование	Кол. на сборочную единицу, шт.	Сведения о возможности замены и ремонта
1	2	3	4	5	6
1	АДВР 020.01.00.000 АДВР 020.01.00.000-01	Сб.405 Сб.455	Нагреватель (24В) Нагреватель (12В)	1	
2	АДВР 020.04.00.000	Сб.450	Труба выхлопная	1	
3	АДВР 020.05.00.000	Сб.410	Воздухозаборник	1	

Продолжение таблицы 1

1	2	3	4	5	6
4	АДВР 010.03.00.000-02	Сб.876	Пульт управления (ПУ)	1	
5	АДВР 010.04.00.000-01	Сб.854	Жгут	1	
6	10ТС.451.02.00.00.000 10ТС.451.02.00.00.000-01	Сб.2 Сб.150	Топливный насос (24В) Топливный насос (12В)	1	
7	АДВР 010.07.00.000	Сб.808	Жгут топливного насоса	1	
8	АДВР.016.01.00.000	Сб.291	Бак	1	
9	АДВР.016.02.00.000	Сб.292	Уголок с прокладкой	3	
10	10ТС.451.11.00.00.00.000 10ТС.451.11.00.00.00.000 -01	Сб.73 Сб.258 (для 12В)	Жгут питания	1	
11	АДВР.066.00.00.000-01	Сб.1390	Пульт управления (ПУ-8М)	1	
17	05ТС.451.04.00.00.004	Д.115	Заглушка	2	
18	10ТС.451.00.00.00.007	Д.7	Хомут	1	
19	10ТС.451.00.00.00.015	Д.132	Кронштейн	1	
20	АДВР.010.00.00.003	Д.880	Муфта (Рукав SEMPERIT S FUB 386 Fuel PN 12 bar DN L = (70 ±5) мм	4	
21	АДВР.010.00.00.010	Д.845	Хомут	1	
22	АДВР.020.00.00.001	Д.473	Топливопровод (Трубка по- лиамидная ПА11-5,3 x 1,65) L=(4000±20) мм	1	
23	АДВР.020.00.00.005	Д.449	Пластина монтажная (при доп. заказе)	1	
24	АДВР.020.00.00.006	Д.474	Топливопровод (Трубка по- лиамидная ПА11-6,0 x 1,0) L= (1000±20) мм	1	
25			Винт М 3,6x38,1 (саморез)	2	
26			Винт М 6,4x16 (саморез)	5	
31			Болт М6x20	8	
32			Болт М8x35	2	
35			Гайка М6	8	
36			Гайка М8	6	
37			Шайба Ø6	6	
40			Шайба Ø8	6	

Продолжение таблицы 1

1	2	3	4	5	6
41			Шайба Ø6 пружинная	8	
42			Шайба Ø8 пружинная	5	
44			Хомут Bosal 250-942	1	
45			Хомут АВА min 10\9	8	
46			Хомут пластиковый 200x4,5	8	
47			Хомут TORRO 25x40/9 C7W1	1	
49			Колодка гнездовая 602602 ОСТ 37.003.032-88	1	

* Воздушный отопитель может комплектоваться топливозаборником, тройником и переходником.

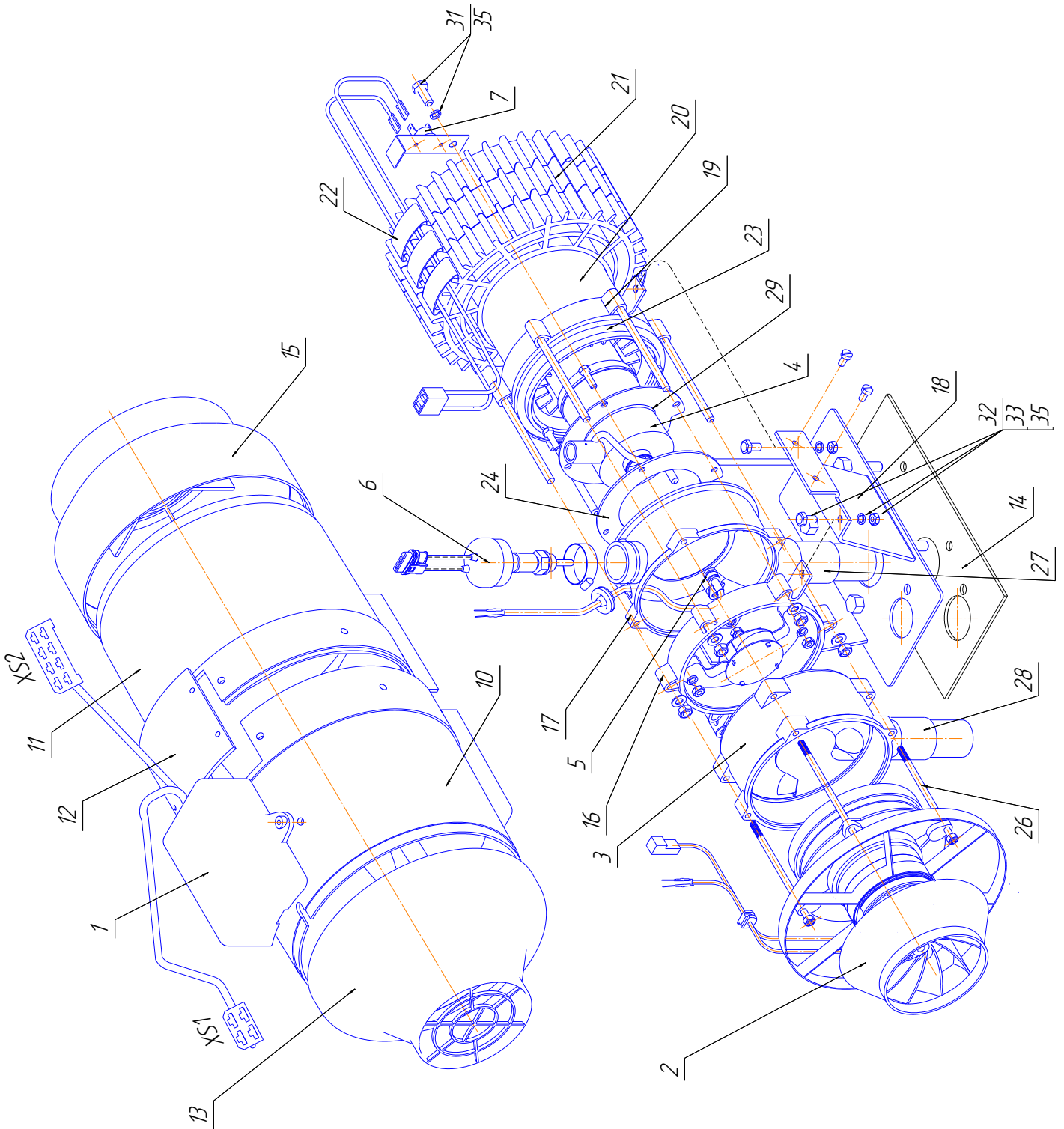


Рис.2-Схема деления нагревателя на составные части.

Таблица 2

№ поз	Обозначение	Заводской №	Наименование	Кол. в комплекте, шт.	Сведения о возможности замены и ремонта
1	АДВР.020.03.00.000	Сб.1415 (24В) Сб.1420 (12В)	Блок управления	1	
2	АДВР.020.02.01.700	Сб.1438 (24В) Сб. 1527 (12В)	Нагнетатель воздуха	1	
3	АДВР.020.02.01.600	Сб.442	Улитка (поставляется в комплекте с нагнетателем воздуха)	1	
4	АДВР.020.02.01.100	Сб.422	Камера сгорания	1	
5	АДВР.020.02.01.800	Сб.1443	Индикатор пламени	1	
6	АДВР.008.00.00.000	Сб.165	Свеча	1	
7	АДВР.020.02.04.000	Сб.428	Датчик перегрева	1	
10	АДВР.020.01.00.001	Д.405	Кожух	1	
11	АДВР.020.01.00.001-01	Д.406	Кожух	1	
12	АДВР.020.01.00.003	Д.471	Крышка	1	
13	АДВР.020.01.00.004	Д.1682	Решетка входная	1	
14	АДВР.020.01.00.007	Д.410	Уплотнение	1	
15	АДВР.020.01.00.009	Д.1681	Решетка	1	
16	АДВР.020.02.01.200	Сб.446	Кольцо переходное	1	
17	АДВР.020.02.01.001	Д.425	Переходник	1	
18	АДВР.020.02.03.000	Сб.423	Кронштейн установочный	1	
19	АДВР.020.02.02.100	Сб.445	Кольцо на теплообменник	1	
20	АДВР.020.02.02.001	Д.420	Теплообменник	1	
21	АДВР.020.02.02.002	Д.421	Радиатор	3	
22	АДВР.020.02.02.003	Д.422	Прижим	6	
23	АДВР.020.02.00.001	Д.437	Прокладка	1	
24	10ТС451.01.00.00.004	Д.16	Прокладка	1	

Продолжение таблицы 2

№ поз	Обозначение	Завод- ской №	Наименование	Кол. в ком- плекте, шт.	Сведения о воз- можности замены и ремонта
26	АДВР.020.02.01.500	Д.429	Болт	4	
27	АДВР.020.02.01.003	Д.426	Патрубок выхлопной	1	
28	АДВР.020.02.01.004	Д.427	Патрубок воздушный	1	
29			Шнур асбестовый ШАОН 6 ГОСТ1779 L=250 мм	1	
31			Болт М6х 12 ГОСТ 7798-70	1	
32			Болт М6х16 ГОСТ 7798-70	8	
33			Гайка М6 ГОСТ 5915-70	14	
34			Шайба 6 ГОСТ 11371-78	6	
35			Шайба пружинная 6 ГОСТ 10462-81	15	