

**ПРОИЗВОДИТЕЛЬ:**

**ООО “АДВЕРС”**

**Отдел продаж**

443100 г. Самара, ул. Лесная, 11

Тел.(846) 270-68-64

Факс (846) 270-65-09

Е-mail: [advers-ts@yandex.ru](mailto:advers-ts@yandex.ru)



**Гарантийный отдел**

Телефон (факс): (846) 266-25-41, 266-25-43

Телефон (846) 266-25-42, 266-25-39

Е-mail: [garant@autoterm.ru](mailto:garant@autoterm.ru)

Е-mail: [advers-garant@yandex.ru](mailto:advers-garant@yandex.ru)

**Техническая поддержка**

Е-mail: [support@autoterm.ru](mailto:support@autoterm.ru)

Телефон (846) 263-07-97 доб.231

# **Подогреватель предпусковой дизельный 20ТС-Д38**

**(с монтажным комплектом)**

Руководство по эксплуатации  
АДВР.038.00.00.000 РЭ

## Содержание

	Стр
1 Назначение	3
2 Основные параметры и характеристики	3
3 Техника безопасности	4
4 Описание устройства и работы подогревателя	5
5 Блок управления подогревателя	9
6 Пульт управления	9
7 Неисправности	10
8 Неисправности элементов системы управления подогревателем	10
9 Техническое обслуживание	12
10 Основные требования к монтажу подогревателя и его узлов	14
11 Проверка предпускового подогревателя после монтажа	18
12 Рекомендации	19
13 Транспортировка и хранение	20
14 Свидетельство об упаковывании	20
15 Свидетельство о приемке	20
16 Свидетельство о продаже и монтаже	21
17 Гарантийные обязательства	22
Гарантийный талон	23
Адреса предприятий, выполняющих гарантийный ремонт жидкостных подогревателей 14ТС-10, 20ТС-Д38	24

## 1 Назначение

Настоящее «Руководство по эксплуатации» (РЭ) предназначено для изучения устройства, работы и правил эксплуатации подогревателя дизельного 20ТС-Д38 (далее по тексту – подогреватель), предназначенного для предпускового разогрева дизельного двигателя с жидкостной системой охлаждения и обогрева пассажирского салона при температуре окружающего воздуха до минус 45°С.

Полный набор свойств подогревателя включает следующие функции:

- 1 Обеспечение надежного запуска двигателя при низких температурах воздуха;
- 2 Дополнительный догрев двигателя и обогрев салона при работающем двигателе в условиях сильных морозов;
- 3 Обогрев салона и лобового стекла (для удаления обледенения) при неработающем двигателе;
- 4 Работа помпы при неработающем подогревателе.

Руководство по эксплуатации может не отражать незначительные конструктивные изменения, внесенные предприятием-изготовителем после подписания к печати данного РЭ.

## 2 Основные параметры и характеристики

Основные технические характеристики подогревателя приведены с допуском  $\pm 10\%$ , полученные при номинальном напряжении питания 24 В и температуре 20° С.

- |                                       |   |  |
|---------------------------------------|---|--|
| 2.1 Теплопроизводительность, кВт      | - | от 4 до 20   |
| 2.2 Расход топлива, л/час             | - | от 0,54 до 2,5   |
| 2.3 Номинальное напряжение питания, В | - | 24 В   |
| 2.4 Применяемое топливо               | - | дизельное топливо по ГОСТ305<br>(в зависимости от температуры окружающего воздуха) |
| 2.5 Теплоноситель                     | - | тосол, антифриз  |

- 2.6 Потребляемая мощность подогревателя,  
(с электронасосом (помпой) Вт, - 210 (на max режиме )  
- 120 ( на min режиме)  
- 110 ( на режиме *остывания*)
- при запуске в течение 120 сек, Вт, - 168
- 2.7 Потребляемая мощность помпы, Вт, не более - 110
- 2.8 Продолжительность одного рабочего  
цикла, часов, не менее - 8
- 2.9 Режим запуска - ручной
- 2.10 Масса подогревателя со всеми  
комплектующими элементами, кг, не более - 20

### **3 Техника безопасности**

3.1 Монтаж подогревателя и его составных частей должен производиться специализированными организациями.

3.2 Подогреватель разрешается применять только для целей, указанных в настоящем руководстве по эксплуатации.

3.3 Запрещается установка подогревателя на специальные транспортные средства, которые предназначены для перевозки опасных грузов.

3.4 Запрещается прокладывать топливопровод внутри салона или кабины автомобиля.

3.5 Автомобиль, оборудованный подогревателем, должен иметь огнетушитель.

3.6 Подогреватель запрещается применять в местах, где могут образовываться и скапливаться легковоспламеняемые пары и газы, или большое количество пыли.

3.7 Запрещается эксплуатировать подогреватель в закрытых непроветриваемых помещениях.

3.8 При заправке автомобиля топливом подогреватель должен быть выключен.

3.9 При появлении неисправностей в работе подогревателя необходимо обращаться в специализированные ремонтные организации, уполномоченные заводом-изготовителем.

3.10 При проведении электросварочных работ на автомобиле или ремонтных работ на подогревателе необходимо отключить его от аккумуляторной батареи.

3.11 Запрещается эксплуатация подогревателя с замерзшей охлаждающей жидкостью.

3.12 При монтаже и демонтаже подогревателя должны соблюдаться меры безопасности, предусмотренные правилами проведения работ с электрической сетью, топливной и жидкостной системами автомобиля.

3.13 Запрещается подключение подогревателя к электрической цепи автомобиля при работающем двигателе и отсутствии аккумуляторной батареи.

**3.14 Запрещается отключение электропитания подогревателя до окончания цикла продувки.**

3.15 Питание подогревателя электроэнергией должно осуществляться от аккумуляторной батареи независимо от *массы* автомобиля.

3.16 Запрещается подсоединять и отсоединять разъемы нагревателя при включенном электропитании подогревателя.

3.17 После выключения подогревателя повторное включение должно быть не ранее, чем через 5-10 секунд.

3.18 При несоблюдении вышеперечисленных требований потребитель лишается прав на гарантийное обслуживание подогревателя.

3.19 В целях безопасности эксплуатации подогревателя при неудачном запуске необходимо выполнять требования раздела 7.

#### **4 Описание устройства и работы подогревателя**

Подогреватель работает независимо от автомобильного двигателя.

Питание подогревателя топливом и электроэнергией осуществляется от автотранспортного средства. Схема электрических соединений подогревателя приведена на рисунке 1.

Подогреватель является автономным нагревательным устройством, которое содержит:

- нагреватель (основные узлы нагревателя показаны на рис. 2);
- топливный насос для подачи топлива в камеру сгорания;
- циркуляционный насос (помпа) для принудительной прокачки рабочей жидкости системы охлаждения (тосола) автомобиля, через теплообменную систему подогревателя;
- блок управления, осуществляющий управление вышеперечисленными устройствами;
- пульт управления;
- жгуты проводов для соединения элементов подогревателя и АКБ автомобиля.

Принцип действия подогревателя основан на разогреве жидкости в системе охлаждения двигателя, принудительно прокачиваемой через теплообменную систему нагревателя.

Для разогрева жидкости в качестве источника тепла используются газы от сгорания топливной смеси в камере сгорания нагревателя. Тепло через стенки теплообменника передается охлаждающей жидкости, которая прокачивается через систему охлаждения двигателя автомобиля.

При включении подогревателя осуществляется тестирование и контроль работоспособности элементов подогревателя: индикатора пламени, датчиков температуры и перегрева, помпы, электромотора нагнетателя воздуха, свечи, топливного насоса и их электроцепей. При исправном состоянии начинается процесс розжига. Одновременно включается циркуляционный насос (помпа).

По заданной программе происходит предварительная продувка камеры сгорания и разогрев до необходимой температуры свечи накаливания. Затем начинает подаваться топливо и воздух. В камере сгорания начинается процесс горения. Контроль над горением топливной смеси в камере сгорания осуществляется индикатором пламени. Всеми процессами при работе подогревателя управляет блок управления.

Блок управления осуществляет контроль над температурой охлаждающей жидкости, и в зависимости от ее величины устанавливает соответствующую мощность горения. Чем выше температура жидкости, тем меньше мощность горения. Температуру охлаждающей жидкости на выходе из нагревателя в пределах от 30 до 80 °С устанавливается с помощью ручки терморегулятора, которая расположена на пульте управления (см. раздел 6). При нагреве жидкости свыше 85°С подогреватель переходит на режим «остывания», при этом прекращается процесс горения, продолжается работа помпы для обеспечения циркуляции жидкости в системе отопления салона автомобиля. При охлаждении жидкости на 15°С ниже установленной температуры (ручкой ПУ) подогреватель автоматически включается в работу.

Продолжительность полного цикла работы составляет 8 часов. Кроме того, имеется возможность выключить подогреватель в любой момент цикла.

При выключении подогревателя вручную или автоматически по истечению установленного времени работы прекращается подача топлива и производится продувка камеры сгорания воздухом.

Особенности автоматического управления работой подогревателя в аварийных и нестандартных ситуациях:

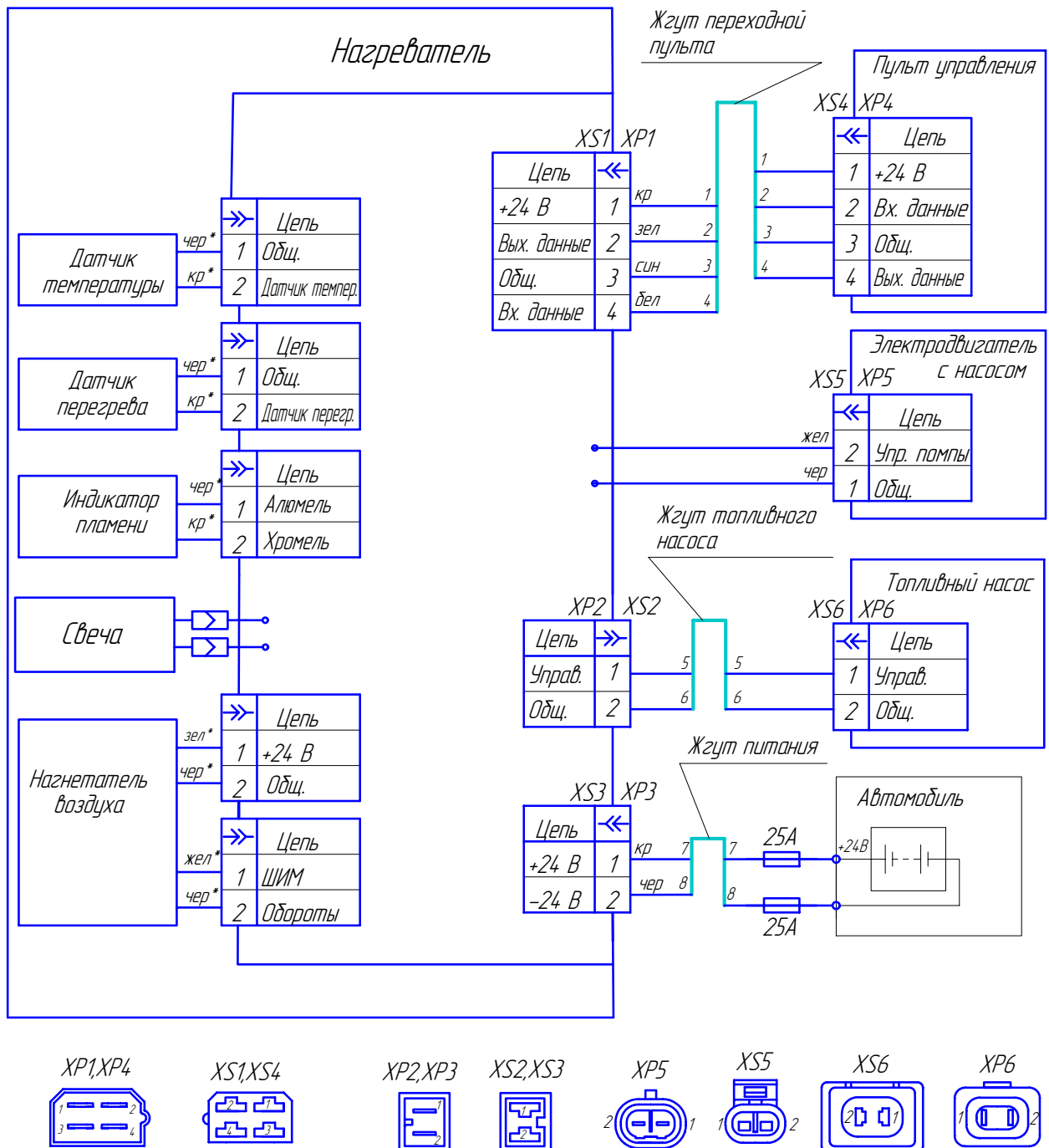
1) если по каким-либо причинам не произошёл запуск подогревателя, то процесс запуска автоматически повторится. После 2-х неудачных попыток происходит выключение подогревателя;

2) если во время работы подогревателя горение прекратится, то подогреватель выключится;

3) при перегреве подогревателя (например, нарушена циркуляция охлаждающей жидкости, воздушная пробка и др.) происходит автоматическое выключение подогревателя;

4) при падении напряжения ниже 20 В или его повышении свыше 30,6 В происходит выключение подогревателя;

5) при аварийном выключении подогревателя на пульте управления начнет мигать светодиод. Количество миганий, через паузу, соответствует виду неисправности. Расшифровку вида неисправности смотри в разделе 8 “Руководства по эксплуатации”.



1. Вид на колодки показан со стороны присоединительной части колодок.
- 2 \* цвет метки на проводах датчиков, индикатора пламени и нагнетателя воздуха

Рис. 1- Схема электрических соединений

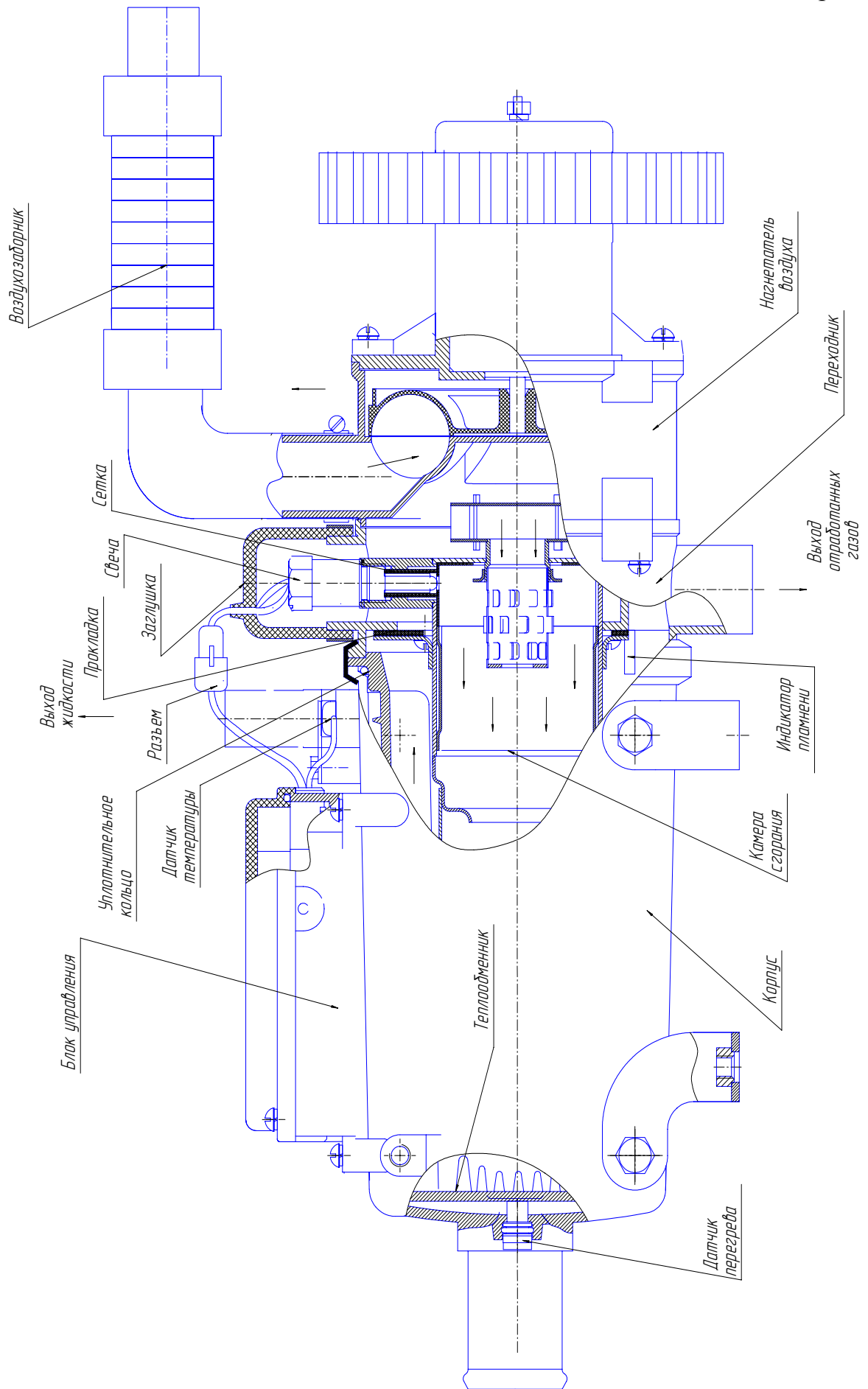


Рис. 2 – Основные узлы нагревателя

## 5 Блок управления подогревателя (БУ)

БУ обеспечивает управление подогревателем совместно с пультом управления. БУ выполняет следующие функции:

- а) начальную диагностику (проверку исправности ) узлов подогревателя при запуске;
- б) диагностику узлов подогревателя во время всей работы;
- в) запуск и автоматическую работу в зависимости от температуры охлаждающей жидкости на выходе из нагревателя;
- г) выключение подогревателя:
  - при окончании заданного цикла ( 8 часов);
  - при потере работоспособности одного из контролируемых узлов;
  - при выходе параметров за допустимые пределы (температуры охлаждающей жидкости, напряжения);
  - при срыве пламени в камере сгорания.

## 6 Пульт управления

Пульт управления (далее по тексту - пульт) предназначен для применения в составе подогревателя в качестве устройства, обеспечивающего ручное управление подогревателем.

Пульт предназначен для:

- запуска и остановки подогревателя в ручном режиме;
- установки температуры охлаждающей жидкости на выходе из нагревателя в интервале от 30 до 80°C;
- включения и отключения помпы при неработающем подогревателе;
- показа состояния подогревателя (работает, не работает или не работает по причине возникновения неисправности).

### 6.2 Устройство пульта управления и работа с ним

На лицевой панели пульта расположены: два клавишных переключателя (поз.1 и 2 ), терморегулятор (поз. 3) и светодиод (поз.4) см. рис. 3.

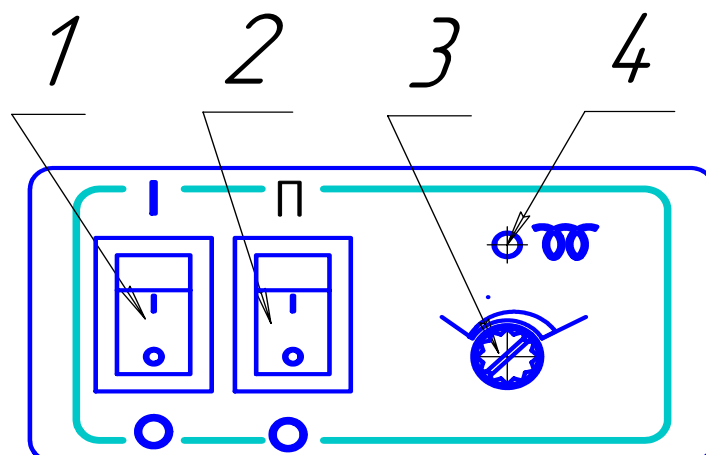


Рис. 3 – Лицевая панель пульта ПУ- 7

6.2.1 Переключатели предназначены для выполнения следующих команд:

- переключатель поз.1 служит для запуска ( положение “ | “ ) и отключения подогревателя ( положение “ О ” );

- переключатель поз.2 служит для включения помпы ( положение “ П “ ) и отключения помпы ( положение “ О “ ) при неработающем подогревателе.

6.2.2 Ручка терморегулятора поз. 3 служит для установки температуры охлаждающей жидкости на выходе из нагревателя в пределах от 30 до 80 °С.

6.2.3 Светодиод поз.4 показывает состояние подогревателя:

- светится - при работе подогревателя;
- мигает - при неисправности (аварии). Количество миганий после паузы соответствует коду неисправности (см. таблицу 2).
- не светится - при неработающем подогревателе.

**Внимание.** 1 Помпу при неработающем подогревателе можно включать и выключать. Помпа выключится автоматически при выключении подогревателя, если переключатель помпы будет в положение "О" и будет продолжать работу, если переключатель будет в положение "П".

2 Для повторного включения подогревателя после его автоматической остановки переключатель поз.1 необходимо перевести в положение « О » и не ранее, чем через 5-10 секунд в положение « I »

## 7 Неисправности

7.1 Неисправности, которые могут быть устранены собственными силами. Подогреватель после включения не запускается, при этом необходимо:

1. Проверить наличие топлива в баке;
2. Проверить предохранители 25А (подогреватель не запускается, светодиод на пульте не светится).

7.2 Неисправности подогревателя автоматически показываются миганием светодиода на пульте.

7.3 Характерные неисправности подогревателя и методику их устранения смотри в разделе 8.

7.4 При неисправностях, возникших во время эксплуатации, которые не возможно устранить собственными силами, необходимо обращаться к уполномоченным сервисным станциям, которые в состоянии квалифицировано устранить неисправность, используя запчасти поставляемые заводом – изготовителем.

## 8 Неисправности элементов системы управления подогревателем

8.1 Поиск неисправностей необходимо начать с проверки контактов разъемов проверяемых цепей (см. таблицу 1 и схему электрических соединений на рисунке 1 ).

Таблица 1

Цепь	Нагреватель	Помпа	Пульт
Помпа	1,2 – XS5	1,2-XP5	-
Топливный насос	1,2- XS6	-	-
+ 24В	1 –XP3	2-XS5	1-XS4
- Общий	2-XP3	1-XS5	3-XS4

8.2 Все другие возникшие неисправности подогревателя показаны в таблице 2.

Таблица 2

Количество миганий светодиода	Описание неисправности	Комментарий. Устранение неисправностей
1	Перегрев  Опознан возможный перегрев. Разница температур, замеренных датчиком перегрева и датчиком температуры, слишком большая	Датчик перегрева или датчик температуры выдаёт температуру выше 102°C. Проверить полностью жидкостный контур и работу циркуляционного насоса.  Разница значений температур, замеренных датчиком перегрева и датчиком температуры, составляет более 20°C (значение температуры с датчика перегрева более 85°C или датчика температуры больше 70°C). Проверить датчик перегрева и датчик температуры и при необходимости заменить. Проверить работу циркуляционного насоса.
2	Попытки запуска исчерпаны	Если допустимое количество попыток запуска использовано, проверить количество и подачу топлива. Проверить систему подвода воздуха для сгорания и газоотводящий трубопровод.
3	Прерывание пламени	Проверить количество и подачу топлива. Проверить систему подвода воздуха для сгорания и газоотводящий трубопровод. Проверить температуру выхлопных газов. При температура выше 550°C необходимо нагреватель разобрать и удалить нагарообразование в камере сгорания и на теплообменнике. При необходимости заменить камеру сгорания. Заменить прокладку, которая устанавливается между камерой сгорания и переходником.  Проверить индикатор пламени и при необходимости заменить. Проверить топливный фильтр на засорение в топливном насосе.
4	Неисправность свечи накаливания  Неисправность мотора нагнетателя воздуха	Проверить свечу накаливания, при необходимости заменить.  Проверить электропроводку мотора нагнетателя воздуха, при необходимости заменить нагнетатель воздуха
5	Неисправность индикатора пламени	Проверить соединительные провода. Проверить омическое сопротивление между контактами индикатора, которое должно быть не более 1 Ом.

## Продолжение таблицы 2

6	Неисправность датчика перегрева Неисправность датчика температуры	Проверить соединительные провода. Выходной сигнал и напряжение находятся в линейной зависимости от температуры (0°С соответствует 2.73 В и при увеличении температуры на 1°С соответственно увеличивается выходной сигнал на 10 мВ). Проверить датчик и при необходимости заменить.
7	Неисправность циркуляционного насоса Неисправность топливного насоса	Удалить воздух из жидкостного контура автомобиля, руководствуясь предписаниями завода-изготовителя автомобиля. Проверить электропровода циркуляционного насоса на короткое замыкание, проверить циркуляционный насос и при необходимости заменить.  Проверить электропровода топливного насоса на короткое замыкание, проверить топливный насос на производительность и при необходимости заменить.
8	Нет связи между пультом управления и блоком управления	Проверить соединительные провода, разъемы.
9	Отключение, повышенное напряжение Отключение, пониженное напряжение	Проверить батарею, регулятор и подводящую электропроводку. Напряжение между 1 и 2 контактами разъема ХРЗ должно быть не выше 30 В.  Проверить батарею, регулятор и подводящую электропроводку. Напряжение между 1 и 2 контактами разъема ХРЗ должно быть не ниже 20 В
10	Превышено время на вентиляцию	За время продувки недостаточно охлажден подогреватель. Проверить систему подачи воздуха для сгорания и газоотводящий трубопровод. Проверить индикатор пламени и при необходимости заменить.

## 9 Техническое обслуживание

Техническое обслуживание (ТО) подогревателя включает в себя следующие виды:

- ежедневное техническое обслуживание (ЕО);
- сезонное (при переводе АТС на зимнюю эксплуатацию).

Ежедневное техническое обслуживание подогревателя (ЕО) необходимо выполнять во время отопительного сезона. Перечень работ, выполняемых при ЕО, приведен в таблице 3.

Сезонное техническое обслуживание выполняется перед началом отопительного сезона. При сезонном техническом обслуживании подогревателя проверить его техническое состояние в соответствии с таблицей 3.

Таблица 3

Наименование объекта ТО, Содержание работ и методика их проведения	Технические требования к объекту	Приборы, материалы, инструмент	Вид ТО	
			Еже- дневное	Сезонное
<p>Электрооборудование</p> <p>Провести проверку надежности крепления электрических контактов в приборах подогревателя. При налете грязи или масла на контактах удалить чистой замшей смоченной в бензине. При обнаружении подгара на рабочей поверхности контактов, зачистить их мелкой стеклянной шкуркой № 150 ГОСТ6456-82 и протереть бензином.</p>	Визуальный осмотр	Бензин Уайт-спирит	по мере необходимости	+
<p>Свеча</p> <p>- снять воздухозаборник, разъединить разъем свечных проводов, снять резиновую заглушку закрывающую свечу. Вывернуть свечу и снять с нее нагар.</p> <p>- проверить резиновую заглушку на механические повреждения, при наличии повреждений заглушку заменить.</p>	Визуальный осмотр	Спец ключ Чистая ветошь Бензин (ацетон) Отвертка		Через 500 ч
<p>Камера сгорания</p> <p>Чистка отверстия Ø 1.5 мм для подачи воздуха на свечу</p>	Визуальный осмотр.	Ключ КО-13, Отвертка,		Через 500 ч
<p>Топливная система.</p> <p>Проверить герметичность топливopроводов, при необходимости провести подтяжку хомутовых соединений.</p>	Визуальный осмотр.	Отвертка	+	+
<p>Жидкостная система.</p> <p>Чистка теплообменника</p>	Визуальный осмотр.	Ключ КО-13, Отвертка, Щетка Емкость под Тосол		Через 500 ч
<p>Проверить герметичность жидкостной системы, при необходимости провести подтяжку хомутовых соединений.</p>	Визуальный осмотр.	Ключ КО-13, Отвертка	+	+



### 10.3 *Монтаж электронасоса (помпы).*

Для монтажа электронасоса выбирать места в автомобиле согласно п.10.1.1 и п.10.1.2. Рабочее положение электродвигателя с насосом - от горизонтального до вертикального насосом вниз.

### 10.4 *Монтаж выхлопной трубы.*

При монтаже выхлопной трубы необходимо учитывать ее высокую температуру при эксплуатации. Выхлопная труба крепится хомутами и монтируется с лёгким наклоном вниз в сторону выхлопа. Выхлопная труба не должна выступать за габариты автомобиля. Выход отработанных газов и вход воздуха для сгорания должны быть расположены так, чтобы исключить возможность повторного всасывания отработанных газов. Исключить возможность проникновения этих газов в салон или всасывание их вентилятором автомобиля. Кроме того, газы не должны отрицательно влиять на работу агрегатов автомобиля. Выходное отверстие выхлопной трубы должно находиться в положении, исключающим засорение или попадание снега и обеспечивающим свободный сток попавшей в него воды. **Выходное отверстие выхлопной трубы запрещается располагать против набегающего воздушного потока при движении автомобиля.**

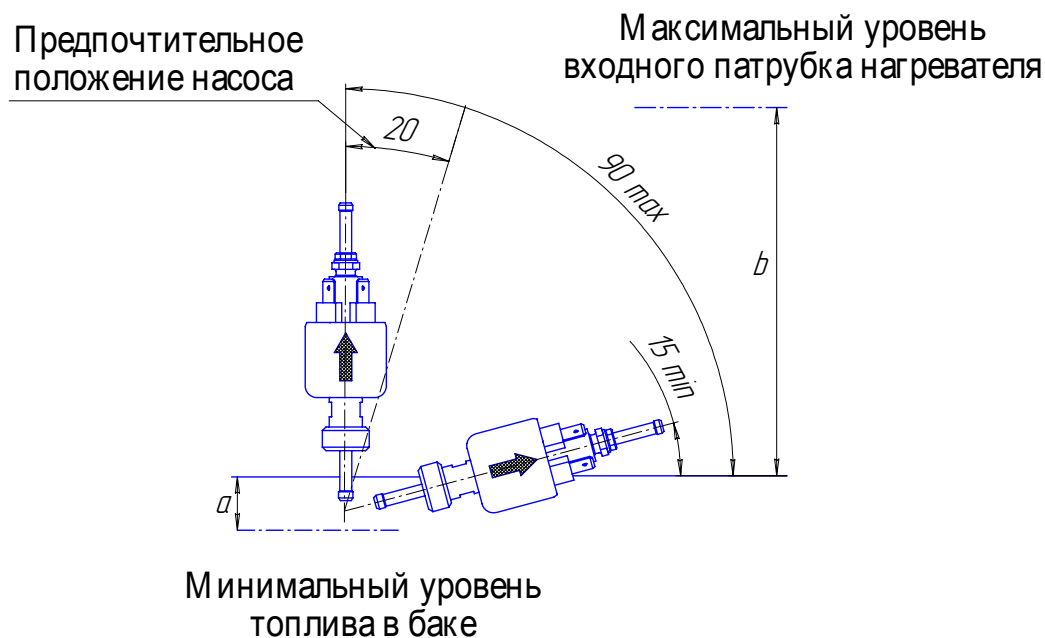
### 10.5 *Монтаж воздухозаборника.*

Воздух, необходимый для горения, не должен всасываться из салона или кабины и багажного отделения автомобиля. Всасывающее отверстие воздухозаборника монтировать в положении, исключающем засорение или попадание туда снега и обеспечивающем свободный сток попавшей в него воды. **Входное отверстие воздухозаборника запрещается располагать против набегающего воздушного потока при движении автомобиля.**

### 10.6 *Монтаж топливной системы подогревателя.*

#### 10.6.1 *Монтаж топливного насоса.*

Топливный насос предпочтительно монтировать ближе к топливному баку. Пространственное положение топливного насоса должно соответствовать рис.5 (вертикальное положение наиболее предпочтительное).



$a$  – высота всасывания до 700 мм;  $b$  – высота напора между топливным насосом и нагревателем, до 1500 мм.

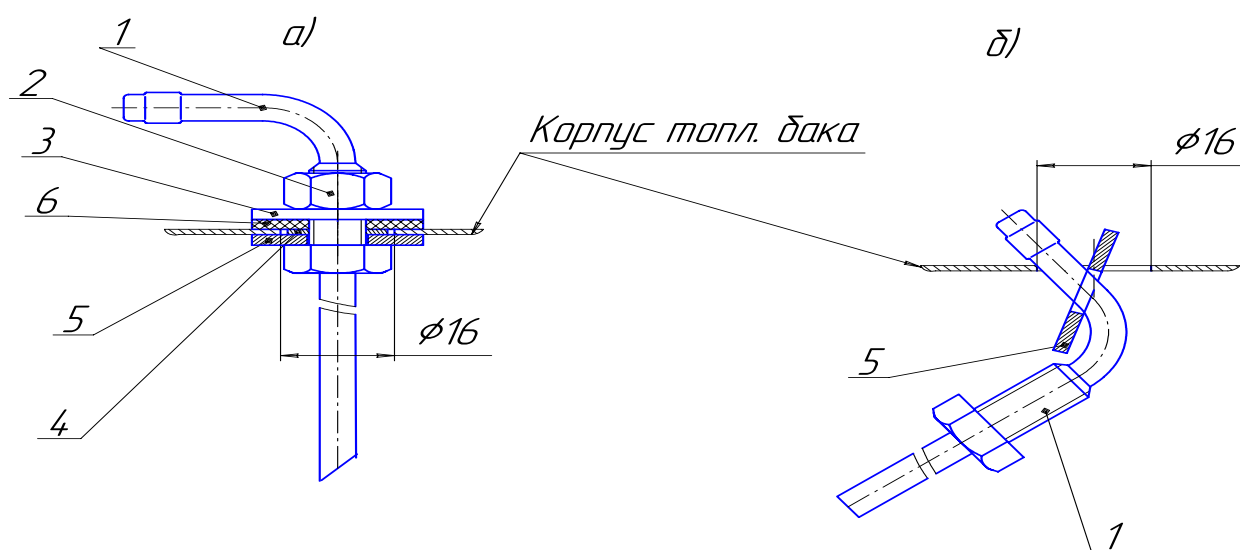
Рис. 5- Допустимое монтажное положение топливного насоса

#### 10.6.2 Забор топлива из бака автомобиля с помощью топливозаборника.

Топливозаборник монтируется в топливный бак согласно рис.6 а). Установку специальной шайбы с топливозаборником в отверстие бака производить согласно рис 6 б). При монтаже топливопровода от топливозаборника до нагревателя необходимо руководствоваться рис. 7.

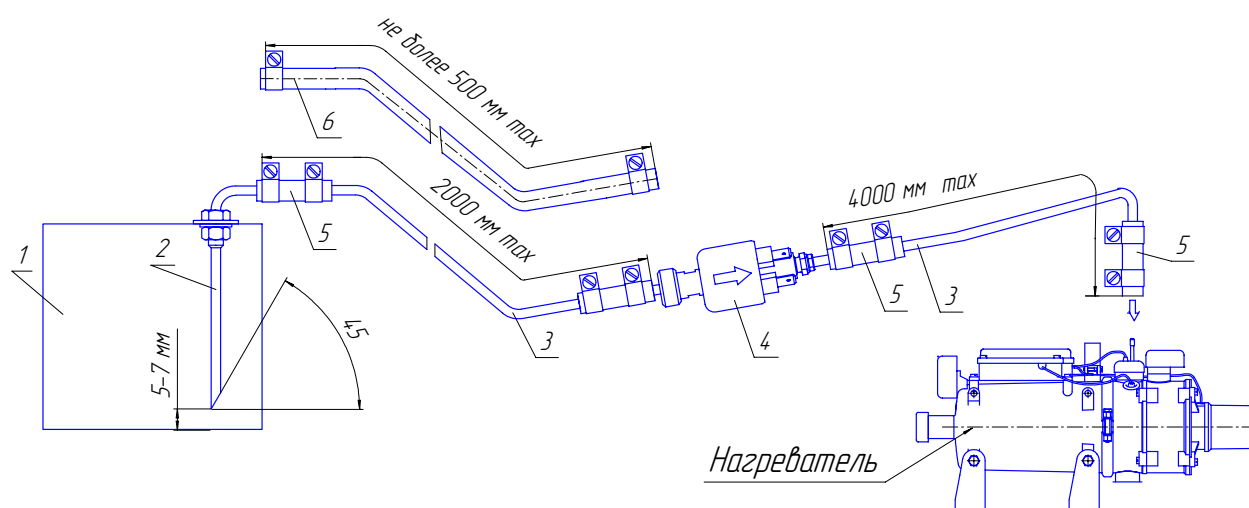
**Внимание!!! 1 Забор топлива из бака автомобиля с помощью топливозаборника менее предпочтительный по причине невозможности смешивания топлива согласно таблице 4 и обеспечения чистоты топлива.**

**2 При изготовлении отверстия в топливном баке необходимо выполнять требования техники безопасности по работе с емкостью, которая заполнялась горючим и взрывоопасным топливом.**



- |                          |                          |
|--------------------------|--------------------------|
| 1- Топливозаборник       | 4- Шайба 8 (уменьшенная) |
| 2- Гайка М8              | 5- Шайба специальная     |
| 3- Шайба 8 (увеличенная) | 6- Шайба уплотнительная  |

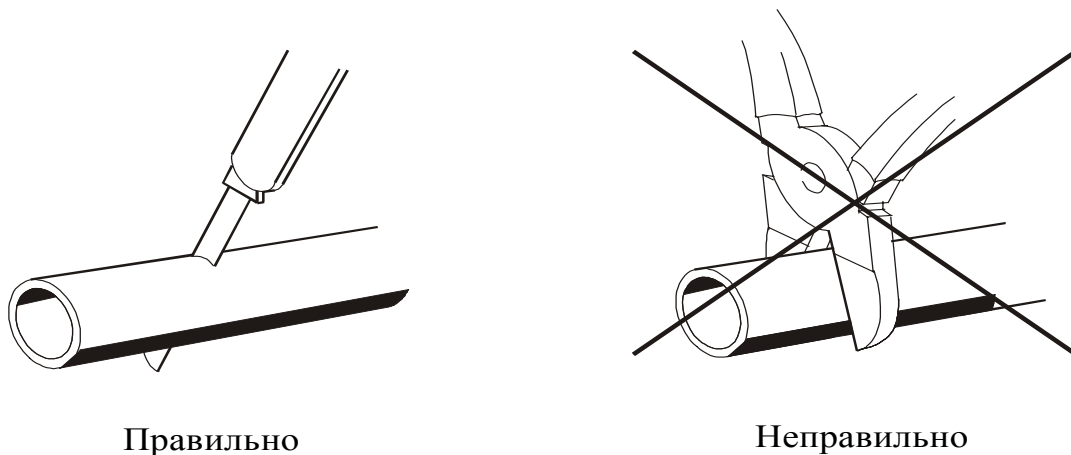
Рис. 6– Монтаж топливозаборника.



- |                               |                               |
|-------------------------------|-------------------------------|
| 1-топливный бак               | 4- топливный насос            |
| 2- топливозаборник            | 5- муфта                      |
| 3- топливопровод $d_y = 4$ мм | 6- топливопровод $d_y = 5$ мм |

Рис. 7 –Схема монтажа топливной системы нагревателя с топливозаборником

При монтаже топливопроводов перегибы соединительных муфт не допускаются. При монтажных работах отрезку топливопровода производить только острым ножом согласно рис. 8. На местах среза не допускаются сужение проходного сечения топливопровода, вмятины и заусенцы.



Правильно

Неправильно

Рис. 8 - Отрезка трубопровода перед установкой.

**ВНИМАНИЕ.** Топливопровод, фильтр (если он установлен) и топливный насос следует защищать от нагрева, не устанавливать их рядом с выхлопной трубой и на двигатель.

#### 10.7 Монтаж электрической сети подогревателя.

Монтаж жгутов проводов подогревателя производить согласно схеме электрических соединений подогревателя (см. рисунок 1). При монтаже жгутов исключить возможность их нагрева, деформации и перемещения во время эксплуатации автомобиля, крепя по трассе пластмассовыми хомутами к элементам автомобиля.

**Внимание! Монтаж вести при демонтированных предохранителях.**

#### 10.8 Монтаж пульта управления.

Пульт управления устанавливается в кабине автомобиля на панели приборов или в другом удобном для водителя месте.

### 11. Проверка предпускового подогревателя после монтажа

11.1 При монтаже обеспечить:

- герметичность жидкостной системы;
- герметичность топливопроводов топливной системы;
- надежность крепления жгутов и проводов подогревателя.

11.2 Полностью открыть кран отопителя салона. Удалить воздух из жидкостного контура автомобиля, руководствуясь предписаниями завода-изготовителя автомобиля. Установить предохранители 25А.

11.3 Проверить работоспособность помпы установив переключатель на пульте в положение "П" и убедившись в работе помпы выключить ее, переведя переключатель в положение "О".

11.4 Проверить подогреватель на работоспособность, установив переключатель включения в положение « I ». Должен последовать запуск подогревателя. Дальнейшая работа подогревателя проходит в автоматическом режиме в течение 8-х часов. При проверки работоспособности подогревателя ручку терморегулятора необходимо повернуть до упора по часовой стрелки. При нагреве охлаждающей жидкости до температуры 85°С и перехода подогревателя в режим "остывания" ( в камере сгорания автоматически прекратится процесс горения) подогреватель можно выключить, переведя переключатель включения в положение « O ».

Если в процессе запуска или работы подогревателя по какой-либо причине произошёл сбой, то светодиод мигает. Количество миганий через паузу показывает вид неисправности.

11.5 Провести запуск подогревателя с работающим двигателем автомобиля и проверить работу подогревателя.

## 12 Рекомендации

12.1 Для обеспечения надежной работы подогревателя необходимо включать его один раз в месяц на 5-10 минут, в том числе и в теплый период года, если подогреватель не эксплуатируется. Данная операция необходима для удаления образующихся вязких пленочных отложений на движущих частях топливного насоса. Не выполнение данной операции может привести к отказу работы подогревателя.

12.2 Надежная работа подогревателя зависит от вида топлива, которое должно применяться в зависимости от температуры окружающей среды. Рекомендуемые виды топлива приведены в таблице 4.

12.3 Применять моторное масло, топливо и охлаждающую жидкость соответствующих сезону марок.

12.4 Регулярно контролировать степень зарядки аккумуляторной батареи.

12.5 Рекомендуется при длительной стоянке или хранении автомобиля отключать подогреватель от источника питания (аккумулятора) во избежание его разрядки (ток потребления подогревателя в нерабочем состоянии (30 ÷ 40) мА).

Таблица 4

Темпер. окружающей среды, ° С	Вид топлива или смеси
Выше 0	Топливо дизельное Л-0,2-40 или Л-02-62ГОСТ305-82
От 0 до минус 5	Топливо дизельное З-0,2 минус 45 ГОСТ305-82
От минус 5 до минус 20	Смесь дизельного топлива З-0,2 минус 45 ГОСТ305-82 (70%) с керосином КО-25 или КО-20 ТУ38.401-58-10-90 (30%)
Ниже минус 20	Топливо дизельное А-0,4 ГОСТ305-82 или смесь дизельного топлива З-0,2 минус 45 ГОСТ305-82 (50%) с бензином ГОСТ 2084-77 (50%)

### 13 Транспортировка и хранение

13.1 Подогреватели безопасны при транспортировке и могут транспортироваться любыми транспортными средствами, в том числе воздушным и железнодорожным транспортом, обеспечивающим защиту упакованных изделий от атмосферных осадков и климатических факторов согласно условиям 5 ГОСТ 15150-69, а от механических воздействий по категории С ГОСТ 23216 -78.

13.2 Условия транспортирования и хранения подогревателей в части климатических факторов должны соответствовать условиям хранения 5 ГОСТ 15150-69.

### 14 Свидетельство об упаковывании

Подогреватель 20ТС-Д38 (с монтажным комплектом)

заводской номер \_\_\_\_\_

упакован согласно требованиям, предусмотренным конструкторской документацией.

Дата упаковки \_\_\_\_\_

Упаковку произвел \_\_\_\_\_

Подпись

Изделие после упаковки принял \_\_\_\_\_

подпись

М.П. ОТК

### 15. Свидетельство о приёмке

Подогреватель 20ТС-Д38 (с монтажным комплектом )

заводской номер .....

код программы.....,

укомплектован топливным насосом зав. номер .....

соответствует техническим условиям ТУ 4591-004-40991176-2003  
и признан годным к эксплуатации.

Дата выпуска .....

М П  
ОТК

.....  
(подпись ответственного лица)

**16. Свидетельство о продаже и монтаже**

16.1 Подогреватель 20ТС- Д38 (с монтажным комплектом )

заводской номер .....,

укомплектован топливным насосом зав. номер .....

Место и дата продажи .....

М П

.....  
(подпись продавца)

С условиями гарантии и правилами эксплуатации ознакомлен, претензии к комплектации и внешнему виду не имею:

.....  
(подпись покупателя)

16.2 Монтаж и опробование в работе подогревателя произведено:

на автомобиле (тип / марка / гос. номер) - .....

владелец - .....

организацией - .....

.....  
(подпись ответственного лица)

М П

## 17. Гарантийные обязательства

17.1 Гарантийный срок эксплуатации подогревателя - 18 месяцев со дня продажи при гарантийной наработке 500 часов или 50000 км пробега автотранспортного средства при условии соблюдения потребителем правил эксплуатации, транспортирования и хранения, предусмотренных настоящим руководством. Назначенный срок службы нагревателя 3000 часов.

17.2 При отсутствии штампа организации с указанием даты продажи гарантийный срок исчисляется с даты изготовления подогревателя.

17.3 В течение гарантийного срока неисправности, возникающие по вине изготовителя, устраняются персоналом уполномоченных автосервисных организаций с поставкой требуемых запасных частей за счёт изготовителя.

17.4 Изготовитель не принимает претензии на некомплектность и механические повреждения после его продажи.

17.5 Настоящая гарантия не распространяется на дефекты, возникшие в результате:

- форс-мажорных обстоятельств - удара молнии, пожара, затопления, наводнения, недопустимых колебаний напряжения, ДТП;
- несоблюдения правил монтажа, эксплуатации, хранения и транспортировки, предусмотренных настоящим руководством;
- монтажа, ремонта или наладки подогревателя, если они произведены лицами и организациями, неуполномоченными изготовителем на производство монтажа и гарантийного ремонта;
- использование подогревателя не по назначению.

Общество с ограниченной ответственностью

ООО «Адверс»

Россия 44331200, г. Самара, ул. Лесная,11  
тел . (846) 270-65-09, факс 270-68-65



Корешок талона № 2  
на гарантийный ремонт отопителя  
20ТС -Д38(с монтажным комплектом )

Исполнитель ..... (Ф.И.О. личная подпись)  
Изъят ..... (Дата)

Талон № 2  
на гарантийный ремонт подогревателя 20ТС-Д38 (с монтажным комплектом)

заводской №..... дата изготовления.....

Дата и место продажи .....

М П .....  
(подпись ответственного лица)

Дата и место монтажа .....

М П .....  
(подпись ответственного лица)

Выполнены работы по устранению неисправностей: .....

Исполнитель .....  
(Ф.И.О. личная подпись)

М П Руководитель .....  
(наименование ремонтной организации)

.....  
(подпись ответственного лица)

Владелец .....  
(подпись)



Корешок талона № 1  
на гарантийный ремонт подогревателя  
20ТС-Д38 (с монтажным комплектом)

Исполнитель ..... (Ф.И.О. личная подпись)  
Изъят ..... (Дата)

Талон № 1  
на гарантийный ремонт подогревателя 20ТС -Д38(с монтажным комплектом )

заводской №..... дата изготовления.....

Дата и место продажи .....

М П .....  
(подпись ответственного лица)

Дата и место монтажа .....

М П .....  
(подпись ответственного лица)

Выполнены работы по устранению неисправностей: .....

Исполнитель .....  
(Ф.И.О. личная подпись)

М П Руководитель .....  
(наименование ремонтной организации)

.....  
(подпись ответственного лица)

Владелец .....  
(подпись)

### 17 Список предприятий, выполняющих гарантийный ремонт жидкостных подогревателей «Теплостар» и воздушных отопителей «Планар»

Город	Название организации	Адрес	Телефон
<b>Российская Федерация</b>			
Архангельск	ООО "Архангельский автоцентр КАМАЗ"	Кузнечевский промузел	(8182) 29-74-90, 29-76-22, факс 29-74-68
	ООО "Архангельский МАЗ центр"	Окружное шоссе, д. №3	(8182) 24-33-69, 62-58-30, 29-77-69
Аксай	ООО "Авто-холод"	ул. Западная, 37	(86350) 5-99-27, 5-95-81
	ООО"СИВ Трансхолод Ростов"	ул. Западная, 37	(86350) 5-99-72, 5-99-73
Артем	ООО «КАМАЗтехобслуживание»	п.Угловое, ул.Сахалинская,8	(42337) 4-40-14, факс (4232) 31-01-83
Астрахань	ООО «Астраханский автоцентр КАМАЗ»	Фунтовское шоссе, 9Б	(8512) 33-35-18, факс 33-99-04
Ачинск	ООО "Сервисный центр КАМАЗ"	Южная пром зона, квартал 5 строение 13	Тел./факс (39151)6-76-62
Балаково	ЗАО «КамРТИ»	ул. Транспортная, 1 а/я 16	(8453)62-83-18, факс 62-82-97
Барнаул	ООО "Барнаульский а/ц КАМАЗ"	ул. Мамонтова, 301	(3852)68-22-19, 68-38-98, 68-29-00, факс 68-22-19
Батайск	ООО "Ростовводпром-Техно"	ул. Энгельса, 353	
Белгород	ООО "ТТ Деловой мир		(4722) 34-42-77, 31-50-54
	ООО "Камацентр "	Михайловское шоссе, 19	(4722)21-12-65, факс 21-34-47, 34-44-06
	ООО "Трансавтокомплект"	Михайловское шоссе, 19	(4722)21-12-65, факс 21-34-47, 34-44-06
	ООО "Крансервисцентр"	ул. Железнодорожная, 133	(4722)36-40-83, 55-44-27, 37-19-85, 58-05-88, 58-07-33, 8-961-173-26-33
	ООО ТЦ "Деловой Мир"		(4722)34-42-77
Бийск	ООО "Бийский а/ц КАМАЗ"	ул. Кольцовская, 110 Б	(3854)71-83-47, 71-76-63, факс 35-31-33
	"АВТОЗАВОД" Алтай" Тракторный завод		(3854)24-12-44, 39-16-34, факс 24-27-74
Благовещенск	ООО "Автоцентр Самарагд"	ул.Театральная, 226	(4162) 35-46-77, факс 35-44-53, 35-48-20, 35-47-13, 35-46-77, 35-44-53
Братск	ЗАО "БратскАвтодизельСервис"	Единая база, а/я 779	(3953)36-41-59, 36-72-57, факс 36-24-54, 33-77-77
Братск	ООО "УралДорСервис-Приангарье"	ул. Кирова, 26	(3953)41-89-72, 48-11-78
Брянск	«Брянский авторемонтный завод № 2»	ул. Фрунзе, 64А	(4832)46-54-21, 66-54-67, факс 66-54-21
	ИП Шейн	пер. Гончарова 72	(4832)72-05-55, 72-15-86
Бугульма	ООО "Управление технологического транспорта Бугульминское"	ул. М.Джалиля, 70	(85514)4-50-56, 4-12-69, факс 7-12-96, 7-10-40
Владивосток	ООО «Приморский автоцентр КАМАЗ»	ул. Магнитогорская, 4	(4232)31-01-83, 31-01-84, факс 31-39-93
Владимир	ООО "Владимирский а/ц КАМАЗ"	Промышленный пр., 1	(4922)42-32-08, факс 42-25-72
Волгоград	«Волгоградский автоцентр КАМАЗ»	ул. Краснополянская, 74 а	(8442)35-67-42, факс 35-66-08
	ООО «Волгакамазавтосервис»	ул. Степная, 18Б	(8442)96-62-32, 31-25-23, факс 96-51-22

Волгоград	ИП Квасников С.В.		сот. 8-917-834-68-47
	ООО "Зубр"	ул. Краснополянская, 23	(8442) 54-43-55, 54-43-22, 98-98-60, сот. 9173371591
Вологда	ООО "Вологодский автоцентр КАМАЗ"	ул. Гагарина, 86	(8172) 53-00-74, 53-10-35, 53-44-38, факс 53-08-43
	ООО "НАБИ - ТехСервис"	ул. Пригородная, 8-б	Тел/факс: (8172) 74-44-74
Воронеж	ОАО "Воронежагротранс"	ул. Плехановская, 53	(4732) 52-07-22, 52-13-62, факс 52-13-24, 37-51-16
Дальнегорск	ООО "ДАЛЬНЕГОРСКАВТОКОМПЛЕКТ"	пр. 50 лет Октября, 294.	(42373) 3-68-20, 3-63-44, 3-69-32
Дзержинск	ОАО Дизель	ул. Красноармейская, 17А	(8313)36-72-43, 36-71-49, 36-73-49
Екатеринбург	ООО "ТФК "Автотранслизинг"	ул. Ляпустина, 60	(343)334-17-02
	ФГУП "5 ЦАРЗ" Минобороны России	ул.Белимбаевская, 4	(343)322-98-47, 322-98-26, факс 372-69-67
	ООО Авесто Урал	ул. Вилонова, 41	(343)345-79-80, 345-79-81, 89222236991
	ООО "Уралсиб автоприбор"		(343) 345-47-52, 345-47-53,
Заволжье	ООО "ЗМЗ-Транссервис"	ул Лесозаводская, 37	(83161)6-52-98, факс 3-79-26, 8-910-384-18-78
Зеленодольск	ООО "Арбакам-Автосервис"	с.Осиново а/я 11	(84371)2-99-84
	ООО "Зеленодольский автоцентр КАМАЗ"	ул. Столичная, 30	(84371) 3-01-74, факс 3-01-74
Иваново	ООО "Ивановский автоцентр КАМАЗ"	ул. 13-я Березниковская, 1а	(4932)41-83-97, 23-66-12, факс23-44-91
	ОАО "Автокран"	ул. Некрасова, 61	(4932)23-48-25, 24-85-93, факс 23-50-42, 29-26-31
Ижевск	ООО «Ижевский автоцентр КАМАЗ»	ул. Маяковского, 14	(3412)50-68-18, факс 78-35-79, 50-60-41, факс 50-64-95
Иркутск	ЗАО "Байкал-АвтоТрак-Сервис"	ул. Ракитная, 15	(3952)34-05-50, факс 34-26-20, 63-11-80
	ЗАО "Иркутский а/ц КАМАЗ"	ул. Блюхера, 12А, а/я3984	(3952)44-49-70, 44-03-05, факс 44-49-70
Казань	ООО "Авторемцентр"	ул.Беломорская, 69А	(843)571-85-23, 246-74-33
	ООО «КАМАГРОСЕРВИС»	ул. Карла Маркса, 35	(843)264-56-01, факс 299-41-08, 503-40-39, 533-40-39, 512-15-21
	ООО "Старт"	Андреев Виталий	8-927-246-88-49
	ООО Фирма Кран-Сервис	ул.Тази Гиззата, 6 3-этаж офис № 14	(843)526-01-85, 278-72-70
	ООО "Автоателье Термотранс"	ул.2(ая)Азинская, 7 а/я121	(843)273-08-09, факс 273-16-32
Калуга	ЗАО «Калужский автоцентр КАМАЗ»	ул. Достоевского, 41	(4842)56-28-27, 56-29-97, факс 56-28-27, 57-84-02
Каменск-Шахтинский	ООО «Каменск-Шахтинский автоцентр КАМАЗ»	ул. Нефтяников, 22Б	(86365) 2-25-04, 2-25-03, факс 2-25-05, 2-25-03
Камышин	ОАО "ГАЗПРОМКРАН"	ул. Некрасова, 1	(84457)23-397
Кандалакша	ОАО «Севертехснаб» (Маз центр)	ул. Промышленная, 12	(81533) 7-20-15, 9-54-57, 7-12-24, 9-52-41, факс 7-10-09
Кемерово	ЗАО "Кемеровский а/ц КАМАЗ"	ул. Попова, 26	(3842) 62-33-92, 62-29-59, 62-63-35, факс 62-33-92, 62-33-35
	ООО "Сибпромтранс"	ул. Муромцева, 1	(3842)64-81-41, 8-901-616-17-99

Киров	ООО "Партнер"	ул. Попова, 61	(8332)63-12-91, 78-66-07, 78-50-80
Красногорск	ООО "Аргамак-Сервис"	мкр. Гольево, Ильинское шоссе	(495)232-06-61, 109-36-02, факс 109-36-02, 980-03-30, 995-01-11
Красногорск	ООО "Красногорский а/ц КАМАЗ"	л.Строительная, 4	(495)562-24-04, 995-01-11 доб. 213, факс 562-24-56, 490-36-23
Краснодар	ЗАО «Краснодарский автоцентр КАМАЗ»	ст. Динская, ул. Красная, 125	(86162) 6-15-90, 6-27-33, факс 6-26-01, 2-16-84
	ЗАО «Кубаньгрузсервис» "Сервисный центр камаз"	ул. Тихорецкая, 24	(861) 31-59-30, факс 31-92-12, 234-00-07, 231-92-12
Красноярск	ООО ПКФ "КАНГИН-Ко"	ул. 26 Бакинских комиссаров, 10А	(3912)63-22-46, факс 64-89-45
	ООО "ОРИОН-МОТОРС"	ул. 60 лет Октября, 162	Тел./факс (3912) 55-52-67, 55-52-68, 63-30-84
	ООО "Красноярский а/ц КАМАЗ"	ул. Башиловская 10а	(3912)28-50-51, факс 52-09-67
	ООО "Техавтоцентр"	ул. 2-ая Брянская, 43А	(3912)55-52-28, 55-52-58, 79-98-22
	ООО "Сигма"	ул. 60 лет Октября, 105	(3912) 36-57-80, 36-41-01
Кугеси	ОАО «Производственная фирма «Чебоксарскагропромтехсервис»	ул.Механизаторов	(83540)2-14-65, 2-15-54, 2-15-34
Кунгур	ООО АТП "СЕРВИС"	ул.Ст.Разина 1	(34271)2-41-75
Курган	ООО "Автотехцентр-29"	ул. Бурова-Петрова, 113	(3522)56-71-55, 56-78-33, 56-75-12, факс 56-72-67
Курск	ОАО "Аграрник"	ул. Магистральная, д.1	(4712) 37-14-45, 37-73-08, факс 37-14-45
	ЗАО "Корпорация ГРИНН"	Курская обл., Курский р-н, пос. Ворошнево	(4712)56-30-22, 56-58-44, факс 24-61-43, 73-00-14
Ленск	ООО "Транскомплектсервис"	Первомайская, д.15, кв.52	Тел/факс (41137)4-98-63, 4-16-63
Липецк	ООО "Липецкий а/ц КАМАЗ"	район Цементного завода, а/я 1001	(4742)48-18-78, факс 48-18-56
Магадан	ООО «Магаданский автоцентр КАМАЗ»	Марчечанское шоссе, 44	Тел/факс ( 4132) 60-73-21, Отдел поставок 60-60-87,
Магнитогорск	ООО МАГНИТОГОРСКИЙ СПЕЦАВТОЦЕНТР КАМАЗ	ул. 9 Мая, 12	(3519)24-59-26
Маяк	ООО "Маяк-трансремонт"	ул. Молодой Гвардии, д.67	8-912-827-98-04, (8332)47-98-04, факс 40-50-55
Миасс	ЗАО "Техсервис"	Тургорякское шоссе а/я 641	(3513)29-87-56
Минеральные Воды	ООО "Кавминводский автоцентр "КАМАЗ"	ул. Советская, 20	(8793) 97-77-90, факс (87922) 5-14-36, 5-13-33
Москва	ООО "Концерн Блок"	ул. Перовская д.1	(495)368-34-81, факс 306-35-45
	ООО "ФПК Сатори"	ул. Монтажная, 8	(495)164-90-10, 164-08-76, факс 737-32-97, 730-79-72
	ЗАО "Компания Симекс-сервис"	г. Сходня, ул. Горная, 31	(495)574-06-03, 574-24-24, 574-25-34, 574-16-22, факс574-06-03
	ООО "РЕМКАМ"	Востряковский проезд, 10Б, строение 6	Тел./факс(495) 234-29-90, доб. 4133
	ООО "САН"	п. Тураево, ул. Тураевская, 22	(495) 555-13-22, факс 552-34-36, 555-20-90
	ООО "Конерн Все краны"	пл. "Северянин", владение 7	(495)188-77-12, 641-26-37
	Теплостар М	Дмитровское шоссе, 69	(495)482-45-01, 502-47-93

Набережные-Челны	ООО "ЮФас" "Маз сервис"	Г.Камала 4-45 а/я 205	(8552)55-05-92, 55-05-94, 38-01-06
	ООО "Теплостар"		(8552)53-45-72, факс 53-45-73
Нарьян-Мар	ИП Грачева	п. Факел ул. Молодежная 8. кв. 1.	
Невинномысск	ООО «Новые автомобильные технологии»	ул. Менделеева, 42А	(86554)7-87-27, 7-94-99, факс 7-87-27
Нерюнгри	ООО "Дом Техники"	ул.Советская, д.9	
Нижневартовск	ООО "САМОТЛОРТРАНС"	ул. Авиаторов, 15	(3466)63-34-03, факс 63-31-86
	ООО Нижневартовский автоцентр		(3466)61-36-16, 63-13-33, факс 63-13-32
	ООО "Коммунальник"	ул. Ленина, панель № 18 западного промышленного узла.	(3466)61-28-01, факс 67-17-63
Нижний Новгород	ООО "Нижегородский Торгово-Сервисный центр "Автомобили и запчасти КАМАЗ" (ЗАО "Трансинвест - М")	ул. Шапошникова, 15	(831)466-52-22, 466-25-22, факс 466-42-36
	ООО "ТОИР-Сервис"	ул. Торфяная, 35 а/я 40	(8312)25-51-99
Новокузнецк	ООО "СибТрансМет"	ул. Л. Чайкиной, 1А	(3843)46-19-13
Новороссийск	ООО "Автотранс-Сервис"	ул. Золотая рыбка, 1 а.	
Новосибирск	ООО "Сибавторесурс"	ул.Садовая, 200	(3832)62-51-46, факс 62-51-35, 62-51-57
	ООО "Новосибирский а/ц КАМАЗ"	ул. Сухарная, 25, а/я 121	(3832)26-29-91, факс 25-14-84
	ЗАО "УралАЗавтосервис"	ул. Обская, 102	(3832)69-44-88
Новочеркасск	ООО ИКЦ "МЫСЛЬ" НГТУ	ул. Троицкая, 88	(863-52) 2-03-41, 2-07-41, 2-20-56, 4-80-95
Ногинск	ООО "КамТехРесурс"	ш. Энтузиастов	(495)627-37-66
Ноябрьск	ООО «Кволити автотрейдинг»	ул. Ленина, 63, оф. 48	(3496)43-10-55
Нягань	ЗАО Няганьстроймеханизация»	ул. Лазарева, 24	(34672)5-11-56, факс 5-11-73
Омск	ЗАО "Автокамтехобслуживание"	Р.П. Таврическое, ул. Клименко,8	(3812)26-66-03 8-905-944-98-01, факс 26-65-97, 26-65-58
	ООО "Омск-Дизель"	ул. Семиреченская, 102	(3812) 55-05-01
Оренбург	«Оренбургский автоцентр КАМАЗ»	ул. Авторемонтная, 5	(3532)75-57-65, 75-75-18, 75-05-08
Пермь	ООО «Пензенский автоцентр КАМАЗ»	ул. Чаадаева, 121	
	ЗАО "Пермский автоцентр КАМАЗ"	ул. Васильева, 17	(342)269-72-99, 8-912-499-70-71
Петропавловск-Камчатский	ООО «Петропавловск-Камчатский автоцентр КАМАЗ»	пр. Победы, 11 км., зд.РММ	(4152) 16-87-37, 5-88-54, факс (41522) 9-16-39
Подольск	ЗАО "ТСК "ТЕХИНКОМ"	Домодедовское шоссе, 7	тел./факс: (495) 221-68-51, 221-75-02
Псков	ООО "ГрузАвтотехсервис"	ул. Линейная, 3	(8112) 72-76-23, факс 75-11-98
Ревда	ООО «Темир-Текс»	ул. Клубная, 8	(34397)3-30-56, 2-21-36, факс 3-30-62
Реутов	ООО "Автомаш Холдинг"	ст. Стройка, д. 8	(495)540-27-37, 540-27-38

Ржев	ООО "Термо Сервис"		(48232)2-32-73, 8-910-648-73-69
Ростов-на-Дону	ООО "РБА-Ростов"		(863) 237-06-55, 237-06-54
	ЗАО «Ростовский автоцентр КАМАЗ»	ул. Доватора, 154Б	(863) 224-44-10, факс 224-43-10
	ООО "СИВ Трансхолод Ростов"	пер. Братский, 46	Тел/факс (86350)5-99-72, факс. 5-99-73
Рязань	ООО "Рязанский Межрегиональный автоцентр КАМАЗ"	р.п. Шилово, ул. Рязанская, 143	(49136)2-13-31, факс 2-13-31
	ООО "Автотехстрой"	ул. Ленинского комсомола, 5	(4912)24-33-65, 24-33-66, факс 24-33-66, 8-910-642-70-10
Самара	ООО «Поволжский региональный автоцентр КамАЗ»	Ракитовское шоссе, 3	(846)958-13-36, 958-14-44
	ООО НПО "АЭ-Системы"	ул Советской Армии, 217 блок 1	8-927-603-30-35, факс 926-14-63
	ООО "Росинвест сервис"	ул. Товарная, 1	Пашков Александр Викторович 8-927-652-56-93
Санкт-Петербург	ООО «Автосервис»	Полюстровский пр., 54	(812)295-87-16, факс 245-50-56, 346-58-38
	ООО «Стоком»	ул. Рощинская, 9	(812) 387-14-51, 387-11-57, факс 387-10-53, 387-14-51
	ООО «Парнас-Автокомплекс»	пр. Культуры, 44	Тел/факс(812) 449-05-84
	ООО "Управление механизации № 6"	ул. Бехтерева, 4	(812) 567-72-97, 567-81-05, факс 567-79-68
	ООО "ЕВРОТРАНС"	ул. Земледельческая, 3	(812) 449-43-69, факс 449-60-50
	ООО "Дизель Авто"	ул. 9 января, 19	(812) 706-98-16, 772-83-10, сот.9717713
	ООО "Петромашсервис"	Волковский пр., 71	(812) 712-80-43, 712-80-46, 712-80-42, сот. 716-36-60
	ООО "Гарант"	пос. Шушары ул. Ленина 2	(812) 327-71-19, 327-71-20
	ООО "Магнуста"	наб. реки Смоленки, 13	(812) 449-09-03, сот. 937-20-44
Саранск	«Саранский автоцентр КАМАЗ»	ул. 1-я Промышленная, 15	(8342)75-46-54, 75-43-67, факс 73-29-49, 75-44-15
Саратов	ООО «Саратовский автоцентр КАМАЗ»	п. Зоринский	(8452)61-70-19, 61-70-21, 61-87-21, факс 61-87-13
	ООО "Производственно-коммерческое предприятие "КамАЗ-сервис"	ул. Вольский тракт, 5 км	(8452)48-99-72, 62-83-13, 52-33-08
Смоленск	ЗАО "Смоленский а/ц КАМАЗ"	Рославльское шоссе, 7-й км.	(4812) 41-81-08, 41-82-53, 41-84-00
Ставрополь	ООО "Ставропольский автоцентр "КАМАЗ"	пр. Кулакова, 20А	(8652) 38-71-72, 38-71-60, факс 38-70-79, 38-71-61
Старый Оскол	ООО "Старооскольский а/ц КАМАЗ"	станция Котел-10	(4725) 32-72-76
Стерлитамак	ООО "Стерлитамакский автоцентр КАМАЗ"	ул. Павлова, 10	(3473)21-56-25, 21-56-15, факс 21-56-25
Сургут	ОАО «Научно-технический центр «Эврика-Трейд»	ул. Профсоюзов, 62	Тел./факс (3462)51-51-51
Сыктывкар	ЗАО "Торгово-транспортная компания"	ул. Гаражная, 1	(8212) 43-20-07, 31-16-46, 31-00-23, 31-03-92, факс 29-39-99

Тамбов	ООО "Тамбовский а/ц КАМАЗ"	ул. Авиационная, 143	(4752)74-43-85, 74-67-64
	ФГУП "2048 Центральная инженерная база" МО РФ	ул. Карбышева, 1	(4752) 47-95-11, 47-83-52
Тверь	ООО "Новый тверской автоцентр КАМАЗ"	ул.П.Савельевой, 41	(4822) 55-35-30, 55-32-22, 56-33-49, факс 55-35-30
Тверь	ООО "УралАвтосервис"	проезд Стеклопластик, 5	(4822)55-39-60, 56-44-22
Тольятти	ЗАО «СпецАвтоЦентр КАМАЗ»	ул. Северная, 23	(8482)37-42-42, 40-70-02
	ООО "АКОСТА-СТ" "маз сервис"		(8482)39-10-10, 8-927-891-19-06
Туймазы	ООО Камазцентр	ул. Заводская, 11	(34782)7-79-90, 8-917-44-06-026
Тула	ЗАО "Тульский а/ц КАМАЗ"	п. Горелки, ул. Молодёжная, 16А	(4872) 38-02-39, 38-04-97
Тында	ООО «Тындинский автоцентр КАМАЗ»	ул. Советская, 53	(41656) 4-94-51, факс 4-94-67
Тюмень	ЗАО "Производственно-технический комплекс"	ул. Щербакова, 137	(3452)49-58-72, 49-58-70, факс 49-58-73
	ЗАО "Тюменский экспертный центр"	ул. Республики 252	(3452)21-10-02, 21-45-71
Улан-Удэ	ЗАО "Бурятский автоцентр КАМАЗ"	ул. Дальнегурульбинская, 5а	(3012)22-44-33 доп. 114
Ульяновск	ОАО "Ульяновский механический завод" №-2"	ул. Московское Шоссе, 16	(8422)64-87-20
	«Ульяновский автоцентр КАМАЗ»	ул. Автомобилистов, 3	(8422)38-03-05, 37-64-44, 38-03-05, факс 37-67-69
	ООО "Техноком-С"	а/я 9852	(8422)96-53-93, 72-30-52, 63-35-18
Усть-Ильимск	ООО "Регион-Авто"	Усть-Илимск-17, а/я 1637	(39535)9-14-03, 9-27-94, факс 9-14-42
Уфа	ОАО "Мезон-Авто"	ул. Силикатная, 7 а/я 57	(3472)51-67-67, 79-88-37, 79-88-55
	ООО «Предприятие механизации и транспорта нефтепереработки» ООО "АТП-Новыйл"	площадка НУНПЗ	(347)269-83-77, 235-83-30, 269-83-06
	ООО «Башкирский автоцентр КАМАЗ»	ул. Гвардейская, 57	(347)267-01-03, 8-927-927-00-39
	ООО "БашУралАвтосервис" "МАЗ Сервис"		(347)221-07-02
Ухта	ООО "Северспецтранс"	р. Коми, ул. Заводская, 6 оф. 101, 102	(2147) 30-400, 5-24-94
Чебоксары	ООО Трансавтосервис	пр. Мира, 72 маг. Универсам	(8352)62-35-09, 21-39-57, 8-906-380-57-81
	«Чебоксарский автоцентр КАМАЗ»	ул. Базовый проезд, 4	(8352)21-16-96, 21-16-95
	ИП "Николаев Г.В."		(8352)53-19-01, 8-905-199-18-28
Челябинск	ЗАО "КОМПАНИЯ УРАЛКАМ"	ул. Автоматики, 7	(351)724-58-44, 724-43-00, 724-40-60
	ООО КАМАЗАВТОМАРКЕТ	ул. Валдайская, 17	(351)772-76-10, ICQ 326-144-300
	ОАО "Челябинский механический завод"	Копейское шоссе, 38	(351)259-91-07, 295-91-48 (внутренний 11-48)
	ООО "Рузол"		(351) 235-83-91, 235-38-34, 235-83-92

Череповец	ОАО "АВТОКОЛОННА 1504"	ул. Краснодонцев, 1	(8202) 23-34-37, 921-130-99-77, факс 23-15-15, 23-23-54, 28-12-63
Чита	ООО "ЧитаКАМАЗсервис"	ул. Курнатовского, 82	(3022)30-79-77, 30-79-83, факс 30-79-77
	ООО "Чита-Автоцентр-Москвич"	ул. П-Осипенко, 22-2	(3022)35-19-90
Южно-Сахалинск	ООО "Сахалин-запчасть"	ул. Шлакоблочная, 34а	(4242) 77-95-41, факс 50-57-39
Ярославль	ООО "МАЗ сервис"	ул. Полушкина Роща, 5	(4852)25-26-03, факс 72-12-92, 25-22-04
	ООО "РЕМСЕРВИС"	Ярославская обл., деревня Кузнечиха	(4852)76-48-87, 49-31-27, 49-31-28, 49-31-28, факс 76-49-02
	ЗАО "Промтехмонтаж - Диагностика"	ул. Рыбинская, 45	(4852)49-33-20
<b>Украина</b>			
Киев	Теплостар- Украина	Радужная. 59-Б	(044) 541-24-43, 541-20-81, 541-22-47
<b>Казахстан</b>			
Актау	СП ТОО "Актауский автоцентр КАМАЗ"	ст. Мангышлак, пос	(107) (7292) 21-92-36, 21-91-36
Актобе	СП ТОО "Актюбинский автоцентр КАМАЗ"	ул.А.Молдагуловой, 52	(107) (7132) 54-59-78, 56-20-47, 54-54-75, 56-82-31, 55-07-10
Астана	СП ТОО "Акмолинский а/ц КАМАЗ"	Промзона, р-он ТЭЦ-2.	(107) (7172) 29-32-58, 29-32-57
Актобе	ТОО "ЗапКазТехника"		(107) (7132) 56-03-03
Алма-Ата	Алматинский Автоцентр "КАМАЗ"	ул.Северное кольцо, 49	(107) (7272) 34-81-72, 34-81-82, 4-81-75
Атырау	СП ТОО "АТЫРАУСКИЙ АВТОЦЕНТР КАМАЗ"	ул. Жарбосынова 84А	(107) (3122) 21-42-90, 21-42-93, 21-57-00, 20-21-61
Джезказган	ТОО "Джезказганский Центр Технического Обслуживания "КАМАЗ"	ул. Сатпаева, 80	(107) (7102) 72-44-01,
Караганда	ТОО "Карагандинский Центр Технического Обслуживания"	ул. Бензинная 1	(107) (7212) 42-21-55,
Кустанай	СП ТОО "Кустанайский автоцентр КАМАЗ"	ул. Карбышева, 32	(107) (7142) 22-74-93,
Кокшетау	ТОО "КАМАЗ - Кокшетау"		(107) (7162) 75-02-51,
Павлодар	ТОО "ПАВЛОДАРШИНТРЕЙД"	ул. Торговая, 4	(107) (7182) 53-43-40,
Петропавловск	ТОО "ВИС"	ул. Смирнова, 75	(107) (7152) 47-30-57
Уральск	СП ТОО "Уральский автоцентр КАМАЗ"	ул.Космическая 8/1	(107) (7112) 28-35-16,
Усть-Каменогорск	ТОО "Бипэк КамАЗ"	Набережная Крансых Орлов, 25/1	(107) (7232) 25-96-28,
Усть-Каменогорск	СРКП ТОО «Усть-Каменогорский автоцентр КАМАЗ»	пр. Абая	(3232) 23-01-21,
Шымкент	ТОО "Шымкентавтокомплект"	Туркестанское шоссе б/н	(107) (7252) 33-99-10
<b>Белоруссия</b>			
Минск	УП «МИДЕЛЬ»	ул. Социалистическая, 26 (въезд со стороны Партизанского пр. от метро «Могилевская»)	(017) 238-39-86,
Минск	ОДО "КАМАЗ-Авто"		(10-375-17) 204-84-78
<b>Филиалы</b>			
Киев	ООО "Теплостар-Украина"	ул. Радужная 59-Б	(044) 541-24-43, 541-20-81, 541-22-47
Набережные Челны	ООО ТД "Теплостар"	Промзона, ОАО "КИП Мастер" оф. 107Б	8-917-286-13-38, (8552) 53-45-72, (8552) 53-45-73

